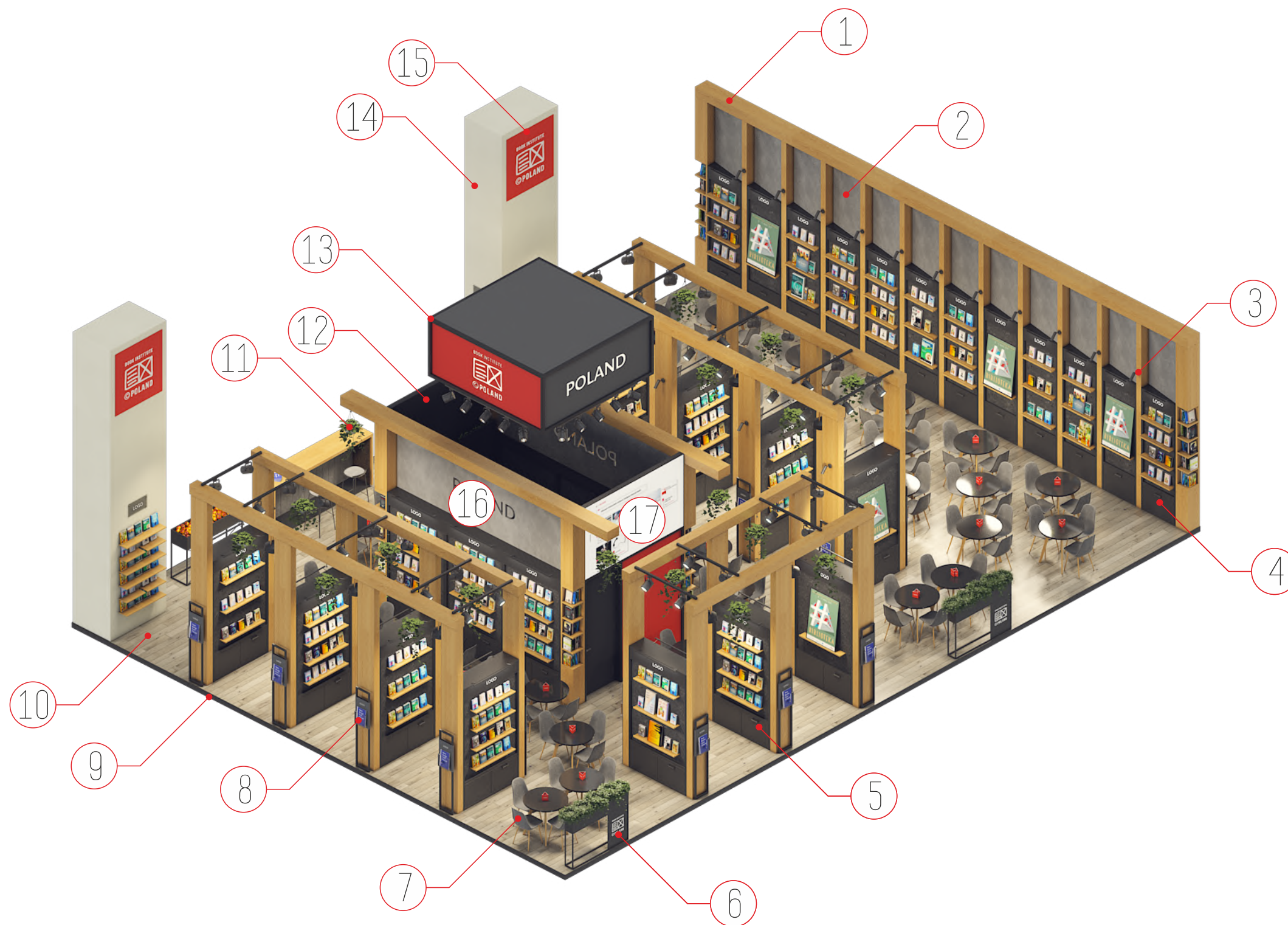


Instytut Książki
Frankfurter Buchmesse 2019

-
Projekt wykonawczy

Konarski & Bzowski



- 1. PŁYTA LAMINOWANA:**
D 9475 SE - Jabłoń Locarno Jasna
- 2. MDF BARWIONY W MASIE:**
Kolor grafitowy (panele pod kątem)
- 3. KINKIET:**
Futuro Light Prestige - Kolor czarny
- 4. REGAŁ B:**
Rys. 21 - 22
- 5. REGAŁ A:**
Rys. 18 - 20
- 6. DONICA:**
Rys. 25
- 7. STOLIK I 3 KRZESŁA:**
Stolik Cross czarny
Krzesło Vida XL
- 8. STOJAK NA ULOTKI:**
Rys. 15
- 9. KĄTOWNIK:**
Kolor czarny
- 10. PANEL PODŁOGOWY:**
Dąb Bielony Swiss Krono
- 11. ROŚLINY:**
Donice zawieszane na belkach
Donica Allegria 21 cm x 21 cm
Kolor szary
- 12. LED SCREEN:**
Wymiary - 250 cm x 150 cm
- 13. PODWIESZENIE:**
Rys. 14
- 14. OBUDOWA SŁUPA**
Malowany MDF - NCS S0804-Y10R
- 15. LOGOTYP**
Wydruk na PVC
- 16. FREZOWANY MDF BARWIONY.**
Kolor grafitowy
- 17. KASETON.**
250 cm x 150 cm

treść rysunku		
AKSONOMETRIA A		
rys. nr	skala	data
1	-	06.06.19



1. SZYNOPRZEWÓD:

Model Apollo

2. NAPIS:

PVC

3. SKRZYŃNIA:

Rys. 26

4. LADA RECEPCYJNA:

Rys. 23 - 24

5. REGAŁ GŁÓWNY:

Rys. 27 - 28

treść rysunku		
AKSONOMETRIA B		
rys. nr	skala	data
2	-	06.06.19



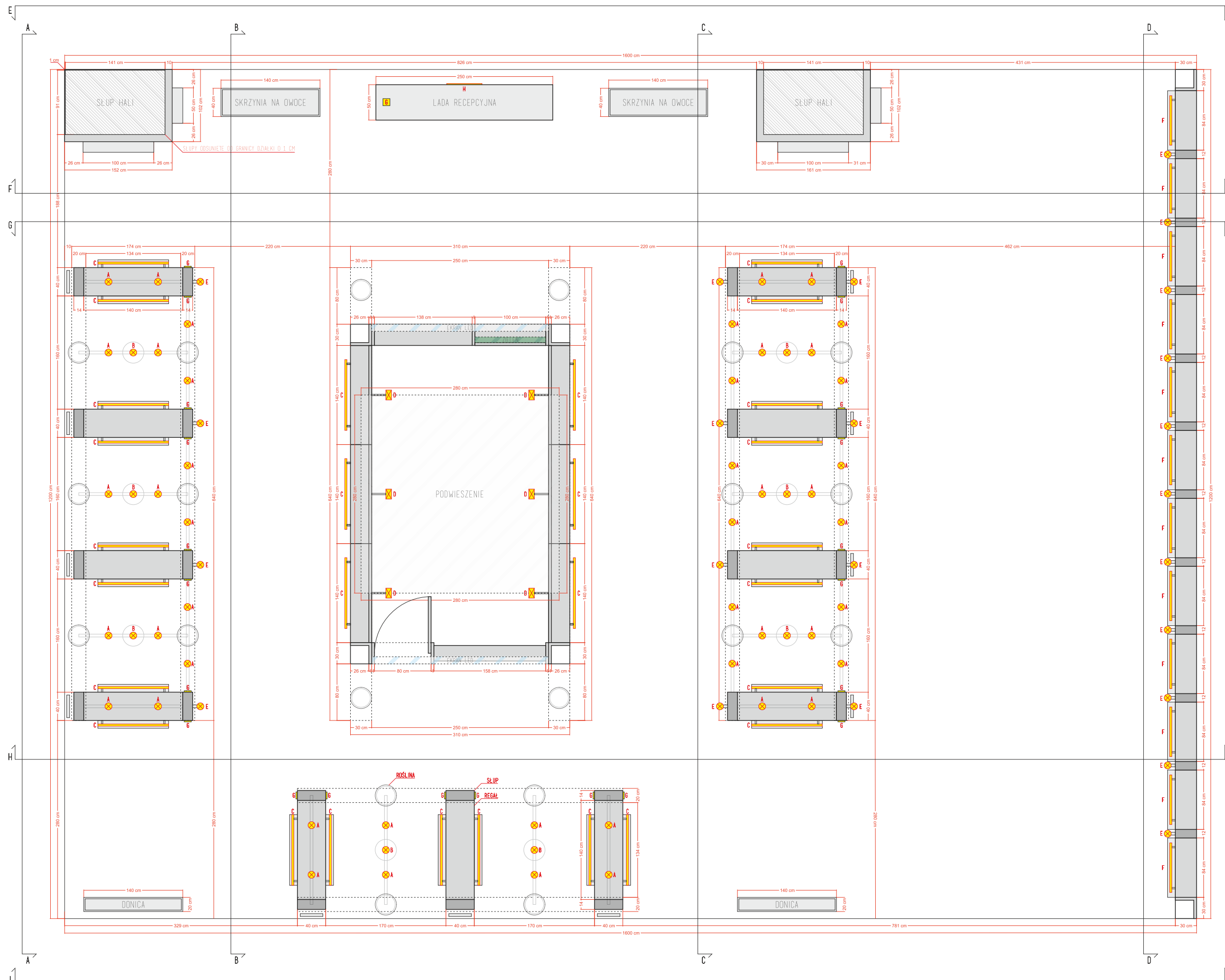
1. ZESTAW MEBLI:

Stolik - 38 szt:
 - czarny blat lakierowany
 - nogi bukowe
 Krzesła - 114 szt:
 - model VIDA XL - szary

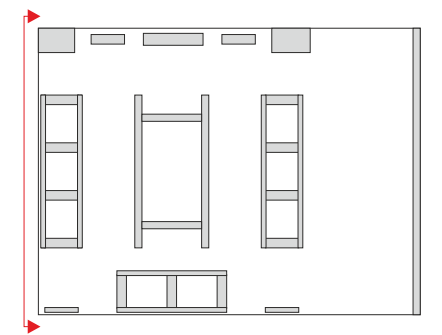
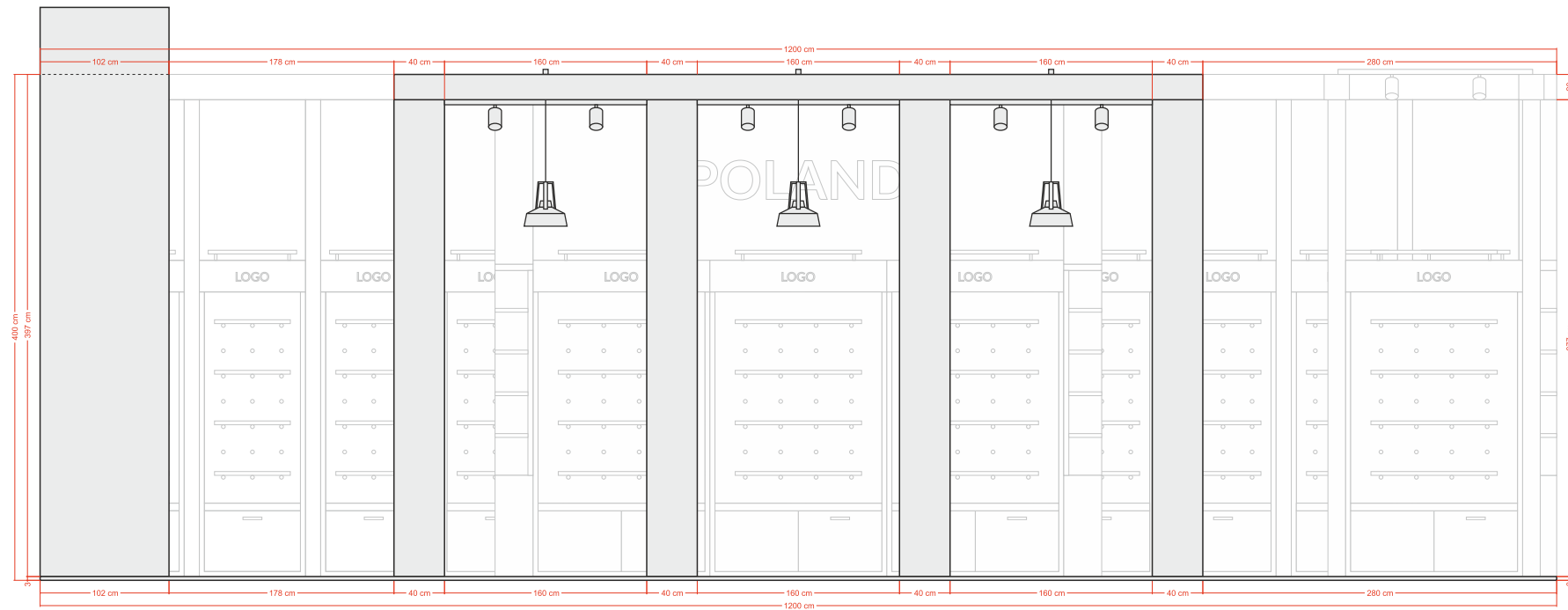
2. HOKERY:

Hoker Duke 2 szt. - czarne

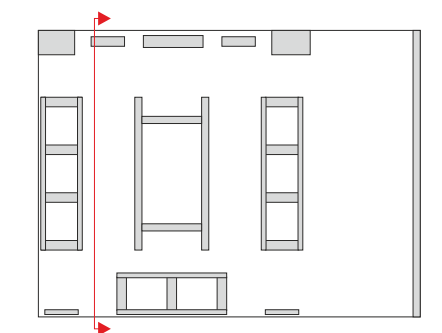
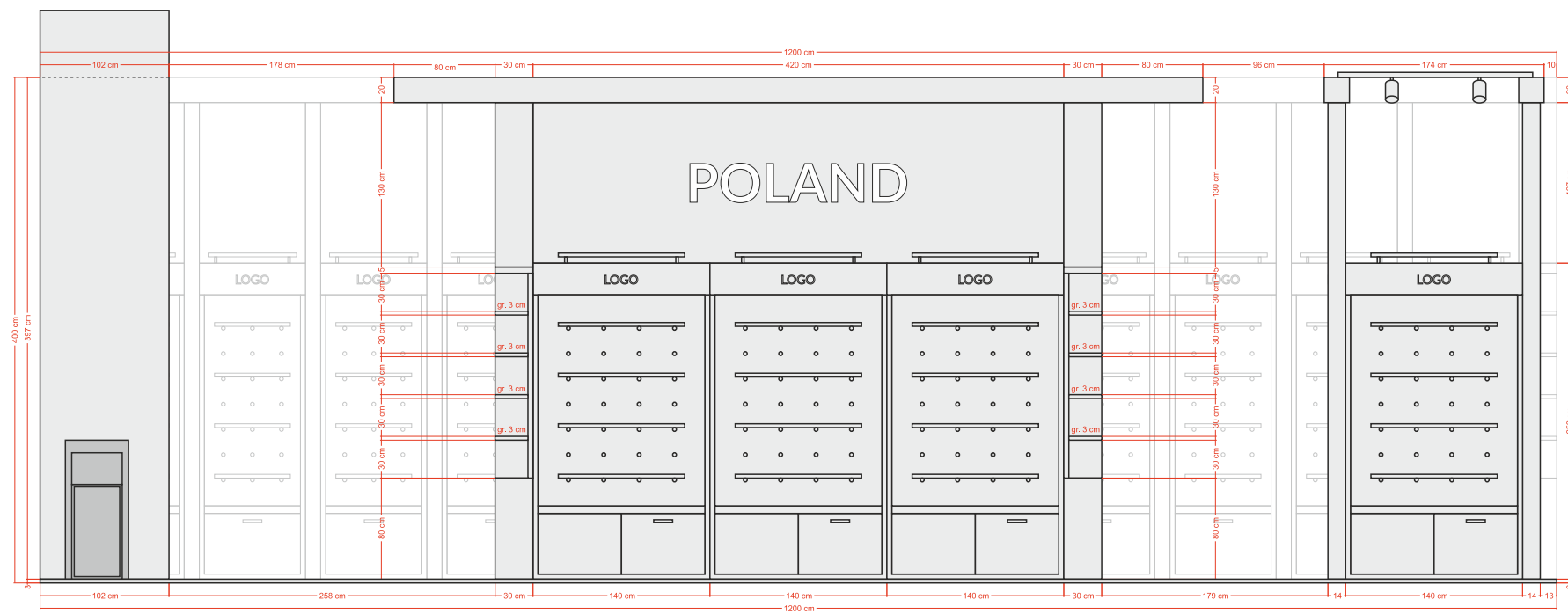
treść rysunku		
AKSONOMETRIA B		
rys. nr	skala	data
3	-	06.06.19



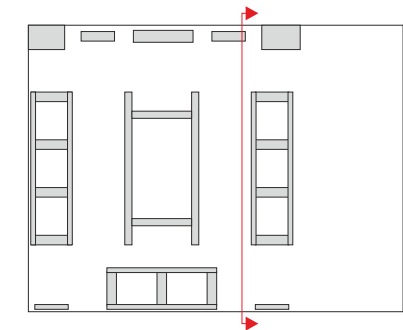
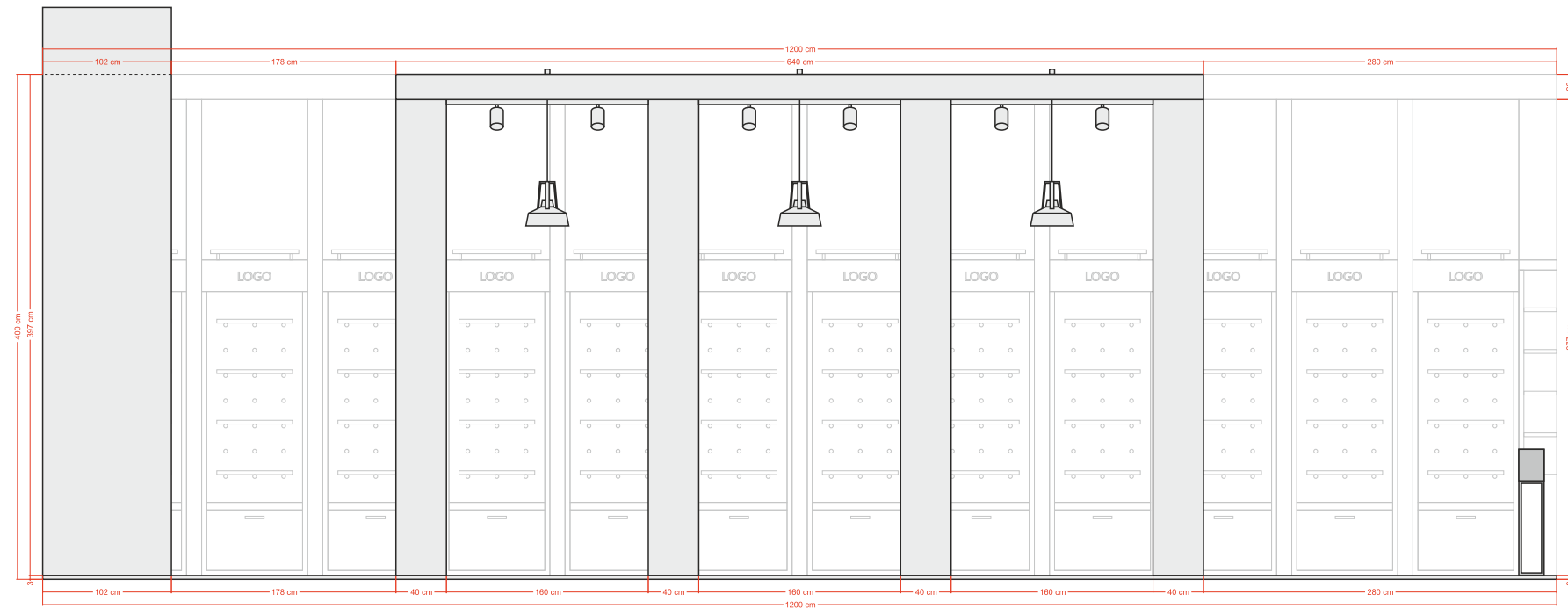
- A. LAMPA APOLLO:**
Kolor czarny - 46 szt.
- B. LAMPA ALFA DROP:**
Kolor czarny - 8 szt.
- C. LISTWA LED 100 cm:**
28 szt.
- D. HALOGEN NA WYSIĘGNIKU:**
Kolor biały - 6 szt.
- E. KINKIET FUTURO LIGHT:**
Kolor czarny - 23 szt.
- F. LISTWA LED 70 cm:**
12 szt.
- G. GNIAZDO ELEKTRYCZNE:**
Kolor czarny - 23 szt.
- H. PODŚWIETLENIE LOGOTYPU:**
LED



treść rysunku		
ELEWACJA A-A		
rys. nr	skala	data
5	-	06.06.19



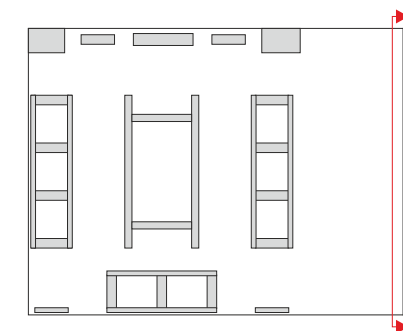
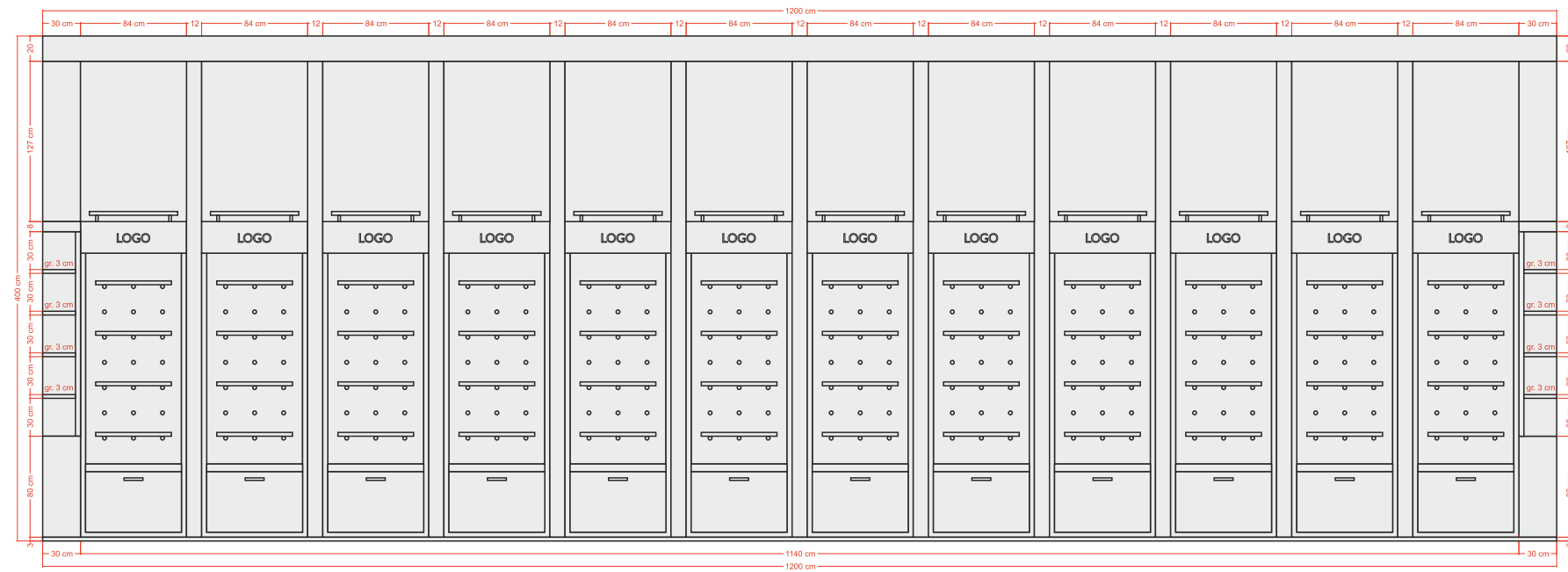
treść rysunku		
PRZEKRÓJ B-B		
rys. nr	skala	data
6	-	06.06.19



treść rysunku

PRZEKRÓJ C-C

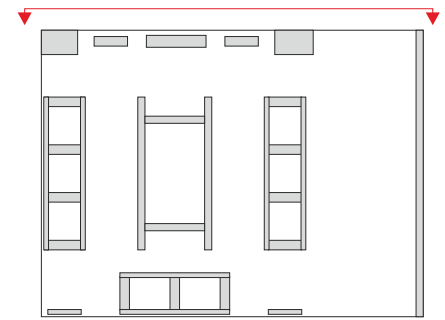
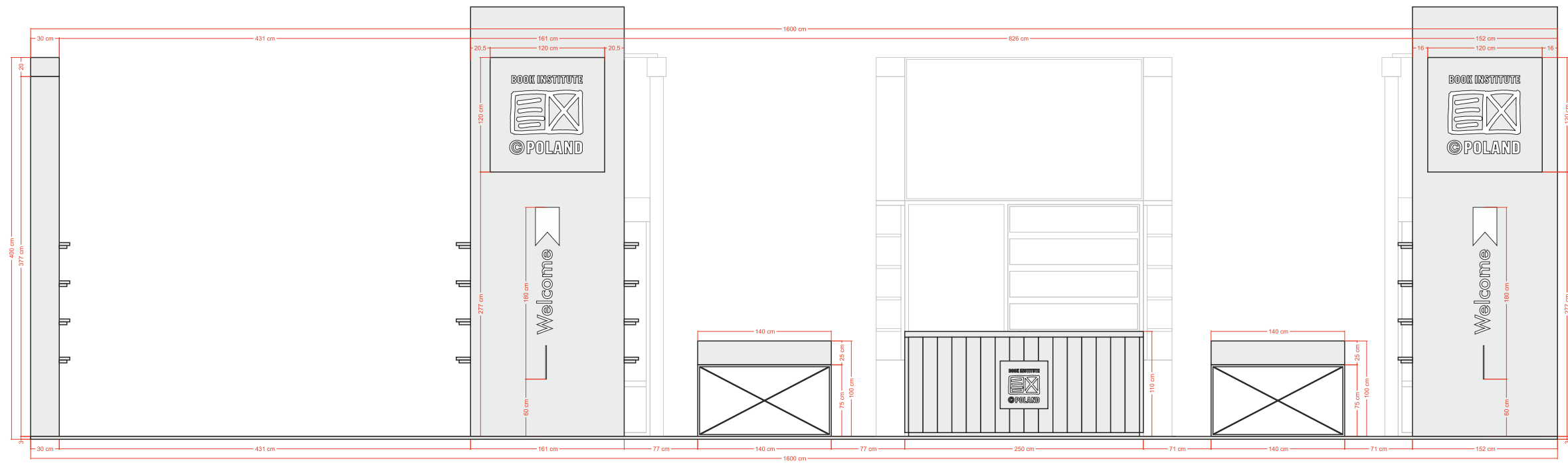
rys. nr	skala	data
7	-	06.06.19



treść rysunku

PRZEKRÓJ D-D

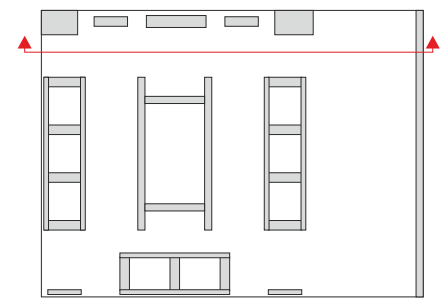
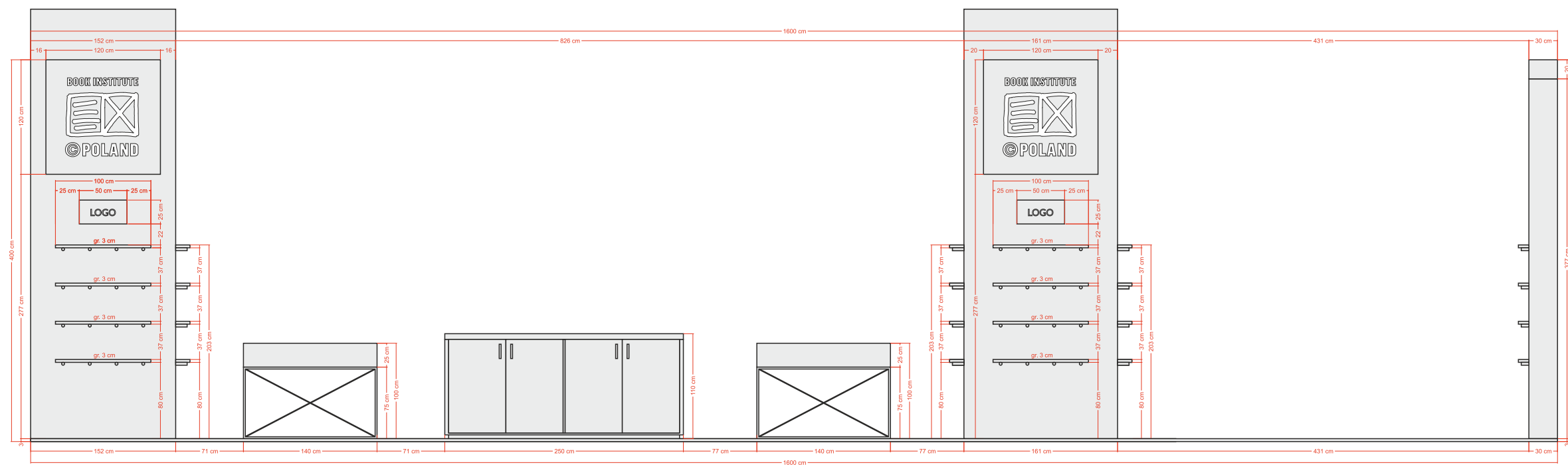
rys. nr	skala	data
8	-	06.06.19



treść rysunku

ELEWACJA E-E

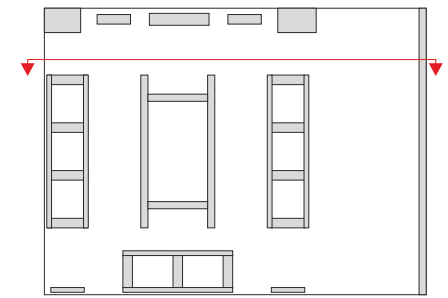
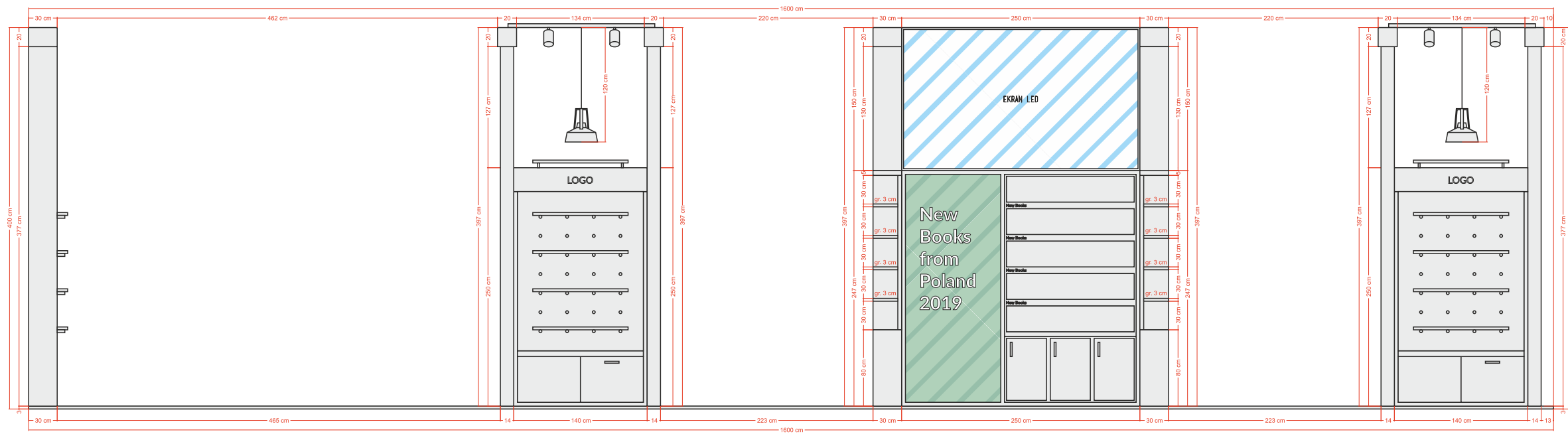
rys. nr	skala	data
9	-	06.06.19



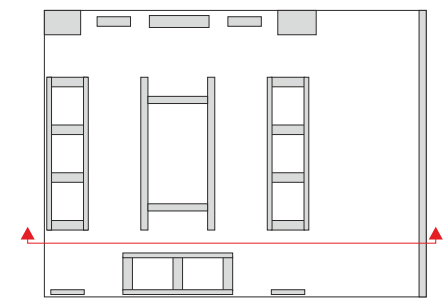
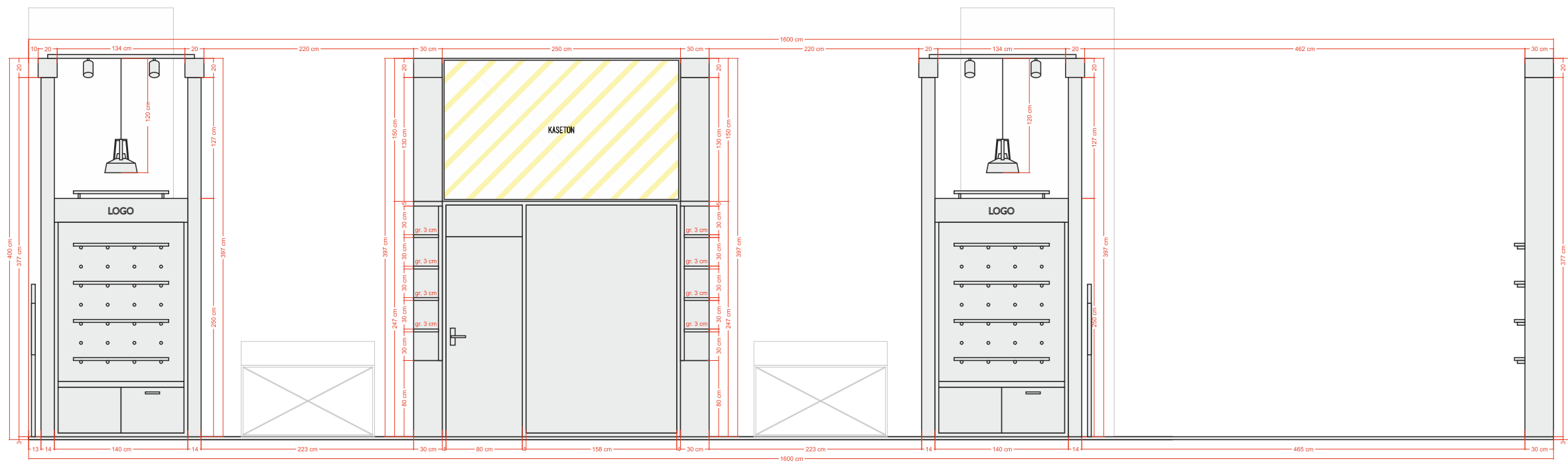
treść rysunku

PRZEKRÓJ F-F

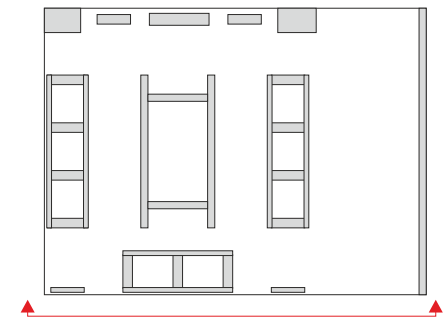
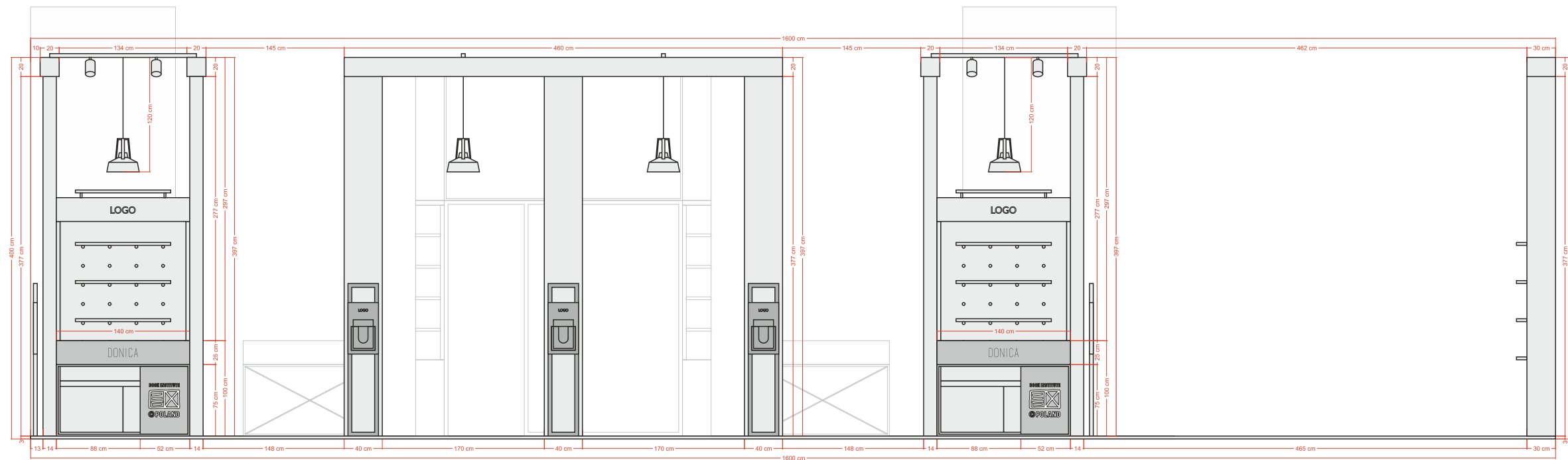
rys. nr	skala	data
10	-	06.06.19



treść rysunku		
PRZEKRÓJ G-G		
rys. nr	skala	data
11	-	06.06.19



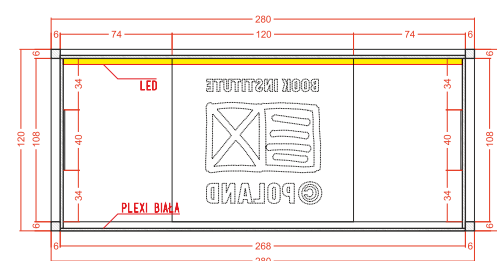
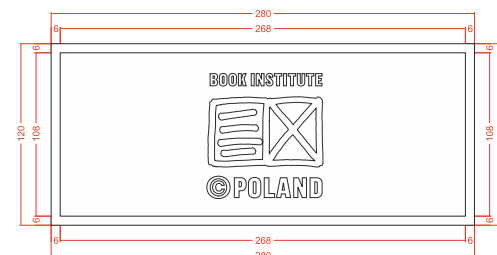
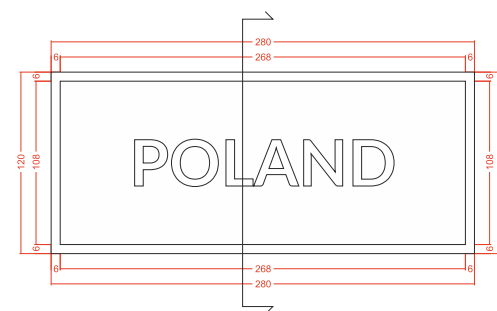
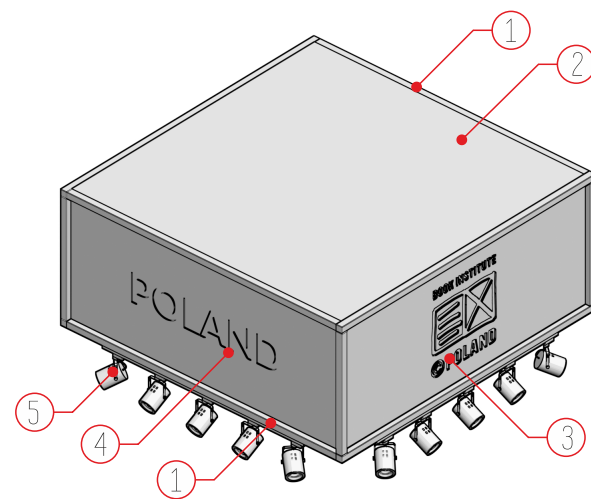
treść rysunku		
PRZEKRÓJ H-H		
rys. nr	skala	data
12	-	06.06.19



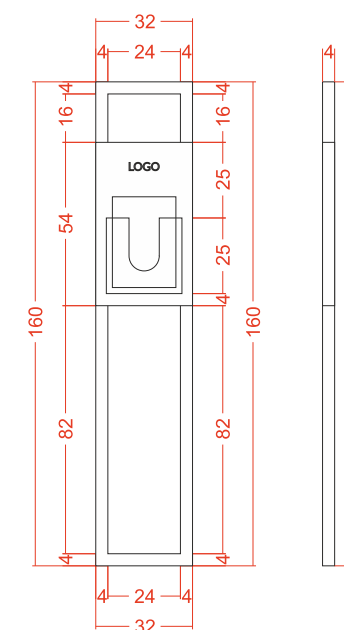
treść rysunku

ELEWACJA I-I

rys. nr	skala	data
13	-	06.06.19



- 1. RAMA STALOWA:**
Kolor czarny - malowana proszkowo
- 2. MDF MALOWANY:**
Kolor grafitowy
- 3. MDF MALOWANY:**
Kolor czerwony
- 4. MDF MALOWANY:**
Kolor grafitowy
- 5. LAMPA APOLLO:**
Kolor czarny - 20 szt.



treść rysunku

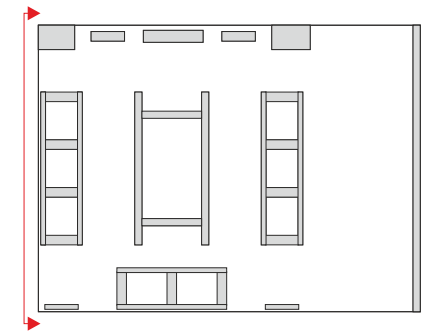
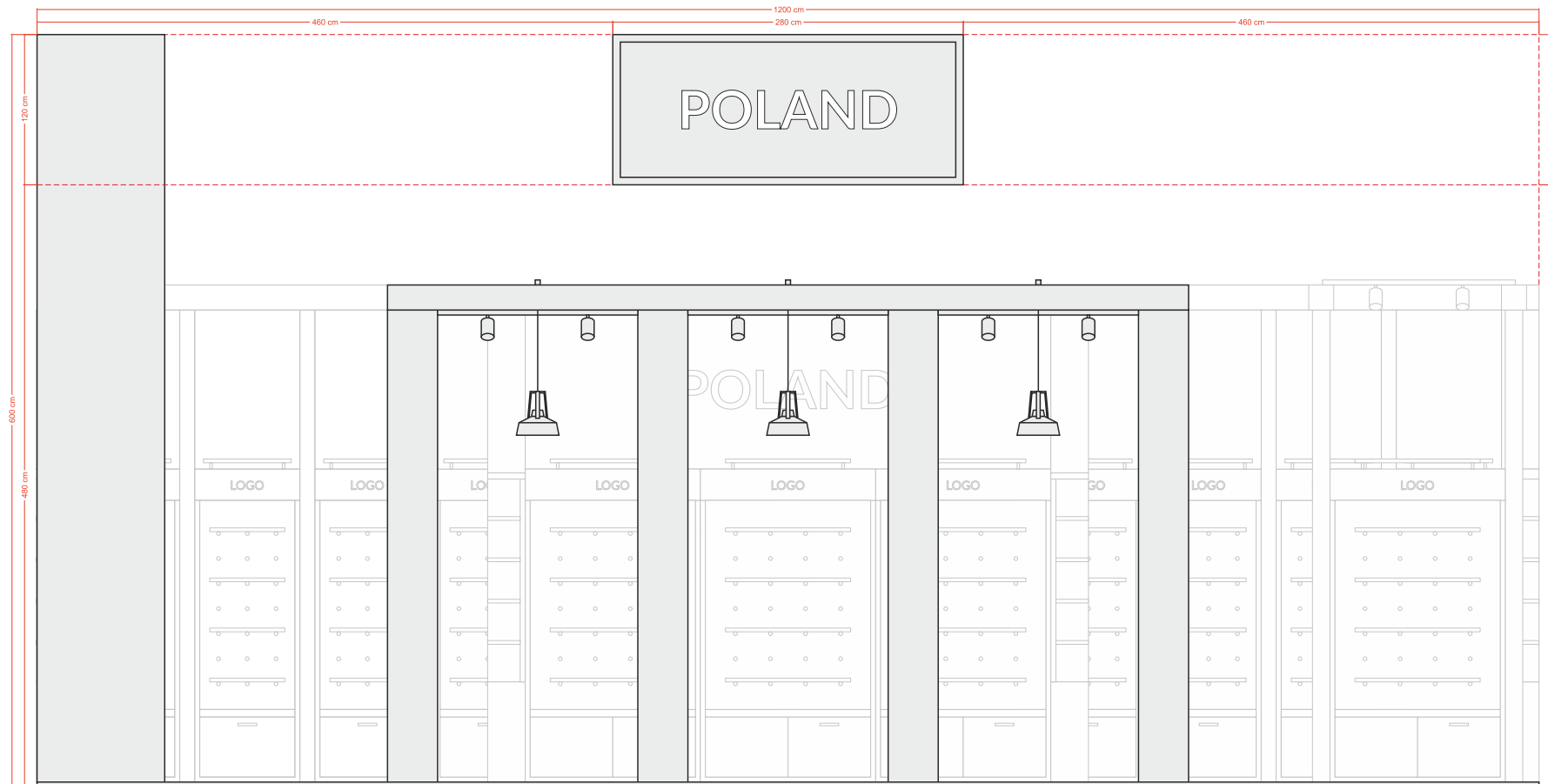
PODWIESZENIE

rys. nr	skala	data
14	-	06.06.19

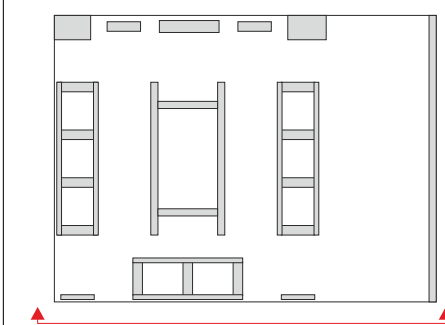
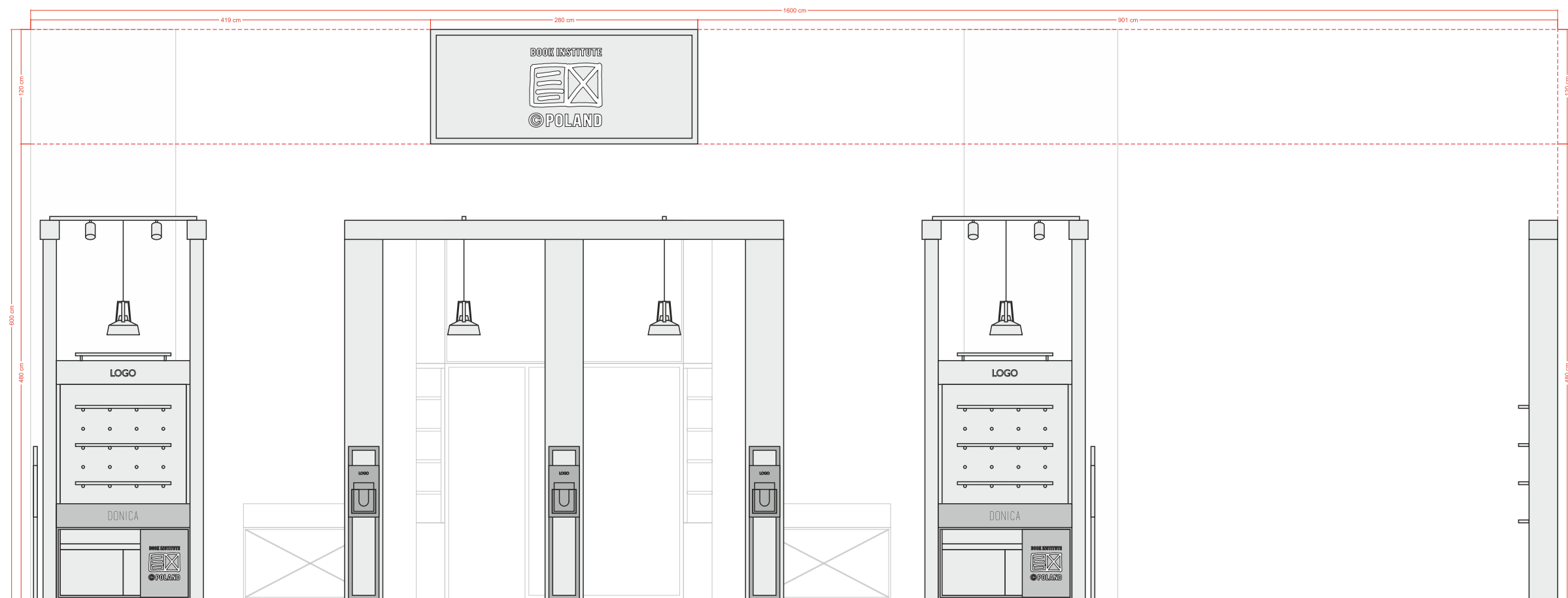
treść rysunku

STOJAK NA ULOTKI

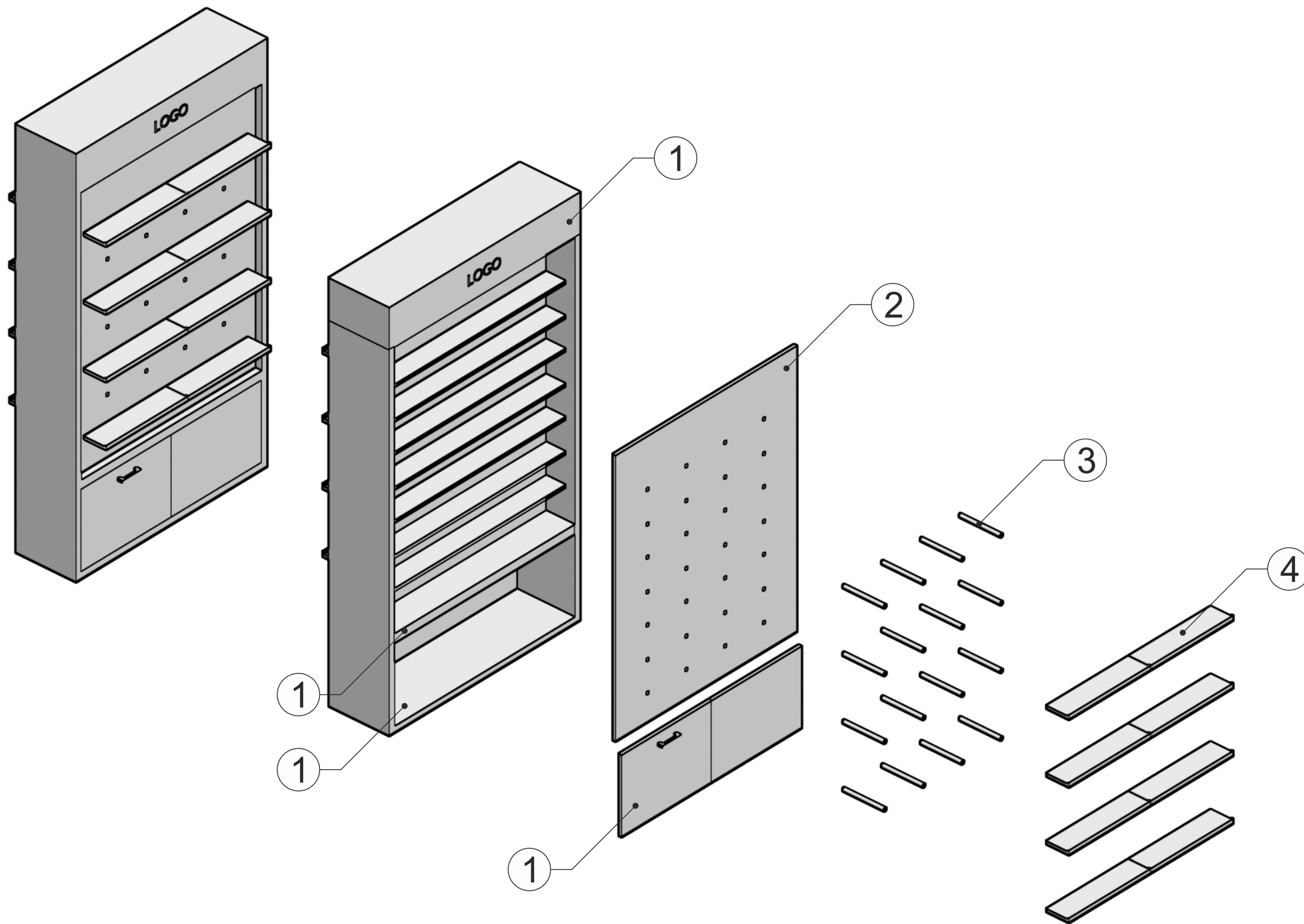
rys. nr	skala	data
15	-	06.06.19



treść rysunku
LOKALIZACJA PODWIESZENIA
 rys. nr 16 skala - data 06.06.19



treść rysunku
LOKALIZACJA PODWIESZENIA
 rys. nr 17 skala - data 06.06.19



1. MDF LAMINOWANY:

Laminat - F2253 - Diamond Black

2. PŁYTA OSB LAKIEROWANA:

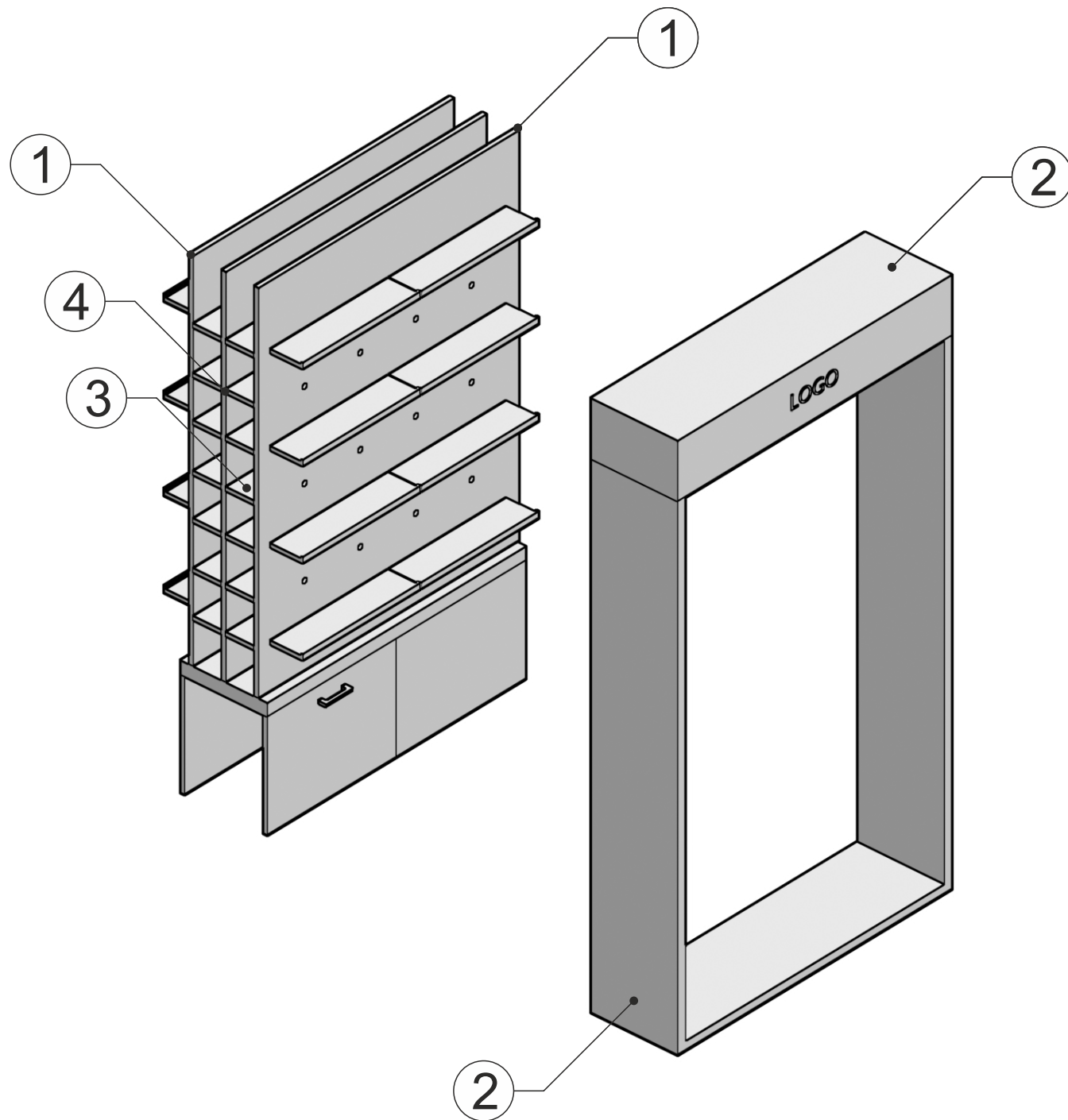
Kolor czarny

3. KOŁEK DREWNIANY:

Drewno buk/sosna

4. PÓŁKI PŁYTA MEBLOWA:

D 9475 SE - Jabłoń Locarno Jasna



1. PŁYTA OSB LAKIEROWANA:

Kolor czarny

2. MDF LAMINOWANY:

Laminat - F2253 - Diamond Black

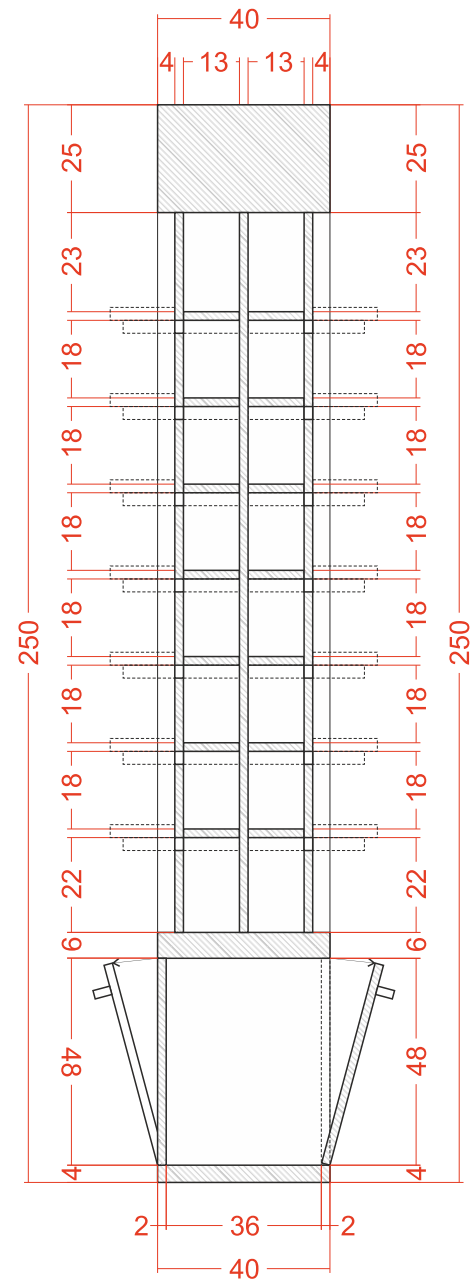
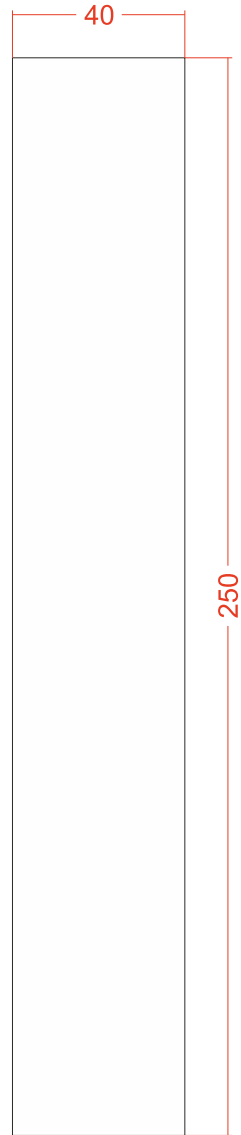
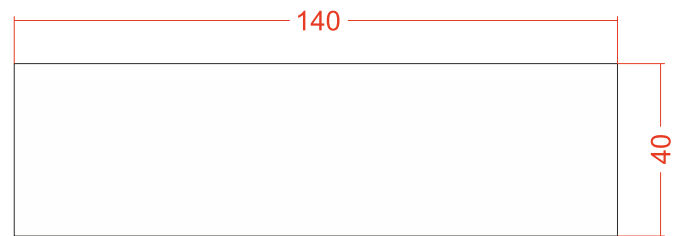
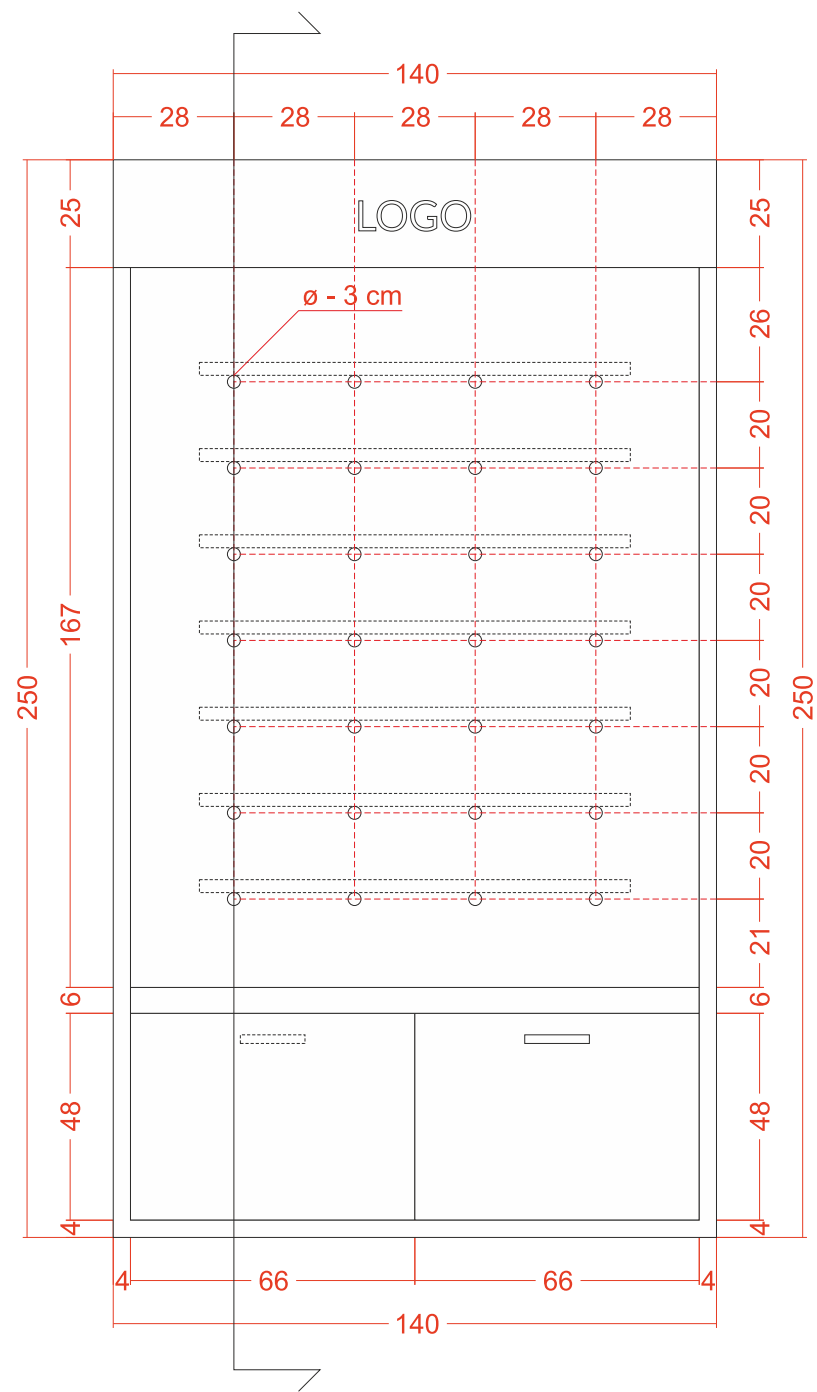
3. POZIOMA BLOKADA KOŁKÓW:

MDF

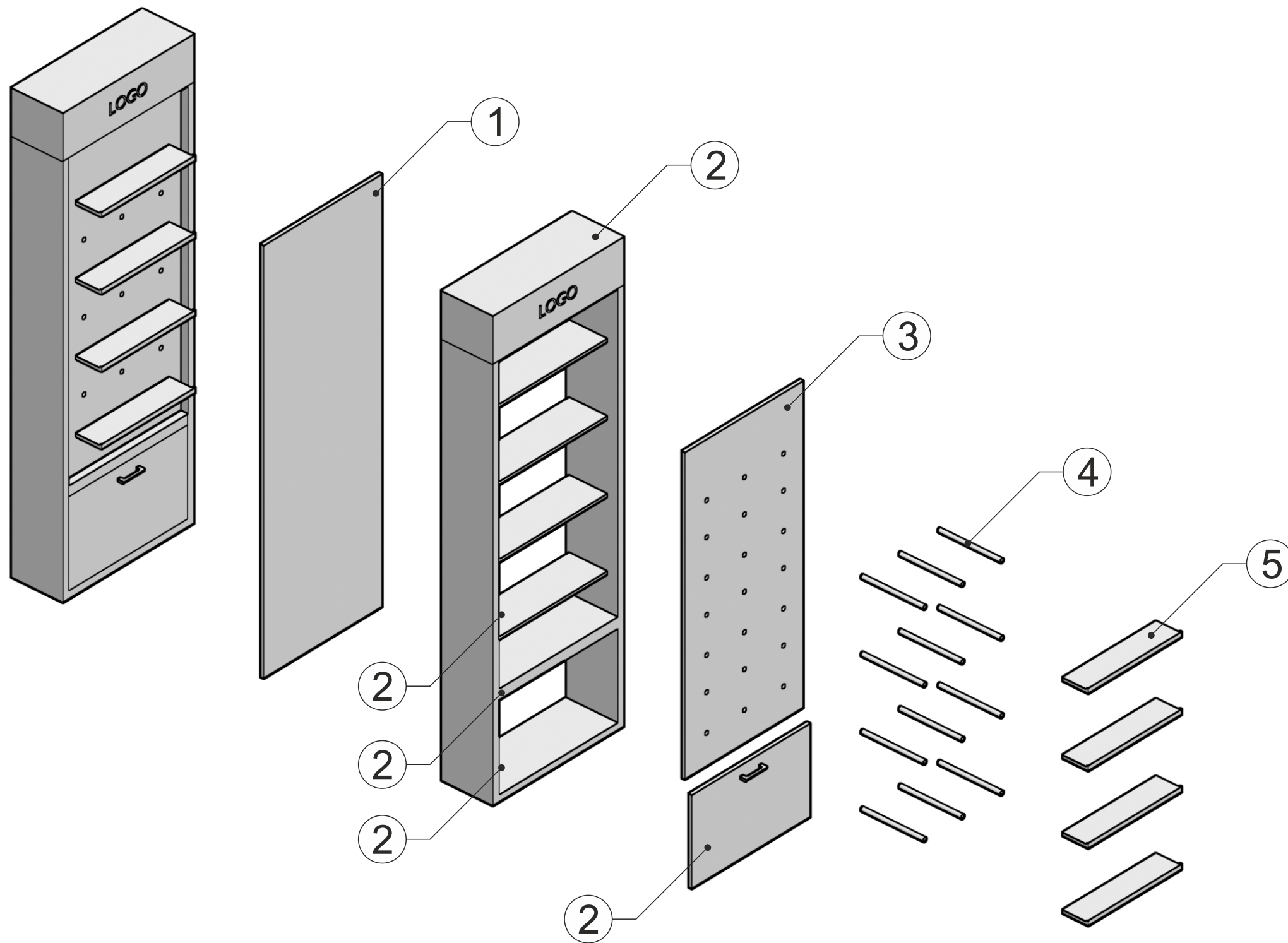
4. PIONOWA BLOKADA KOŁKÓW:

MDF

treść rysunku		
REGAŁ A - AKSONOMETRIA B		
rzs. nr	skala	data
19	-	06.06.19



treść rysunku		
REGAŁ A		
rys. nr	skala	data
20	-	06.06.19

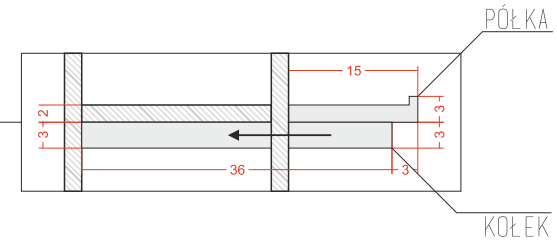
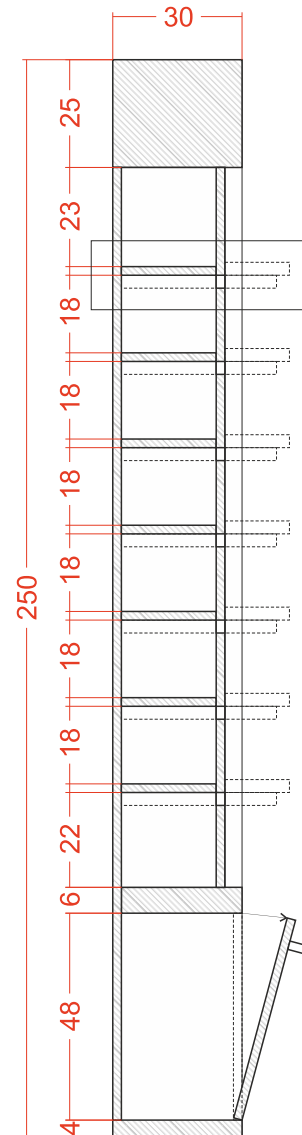
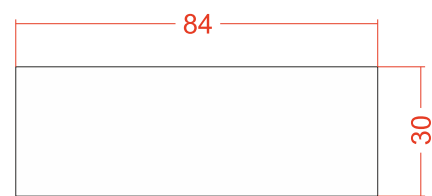
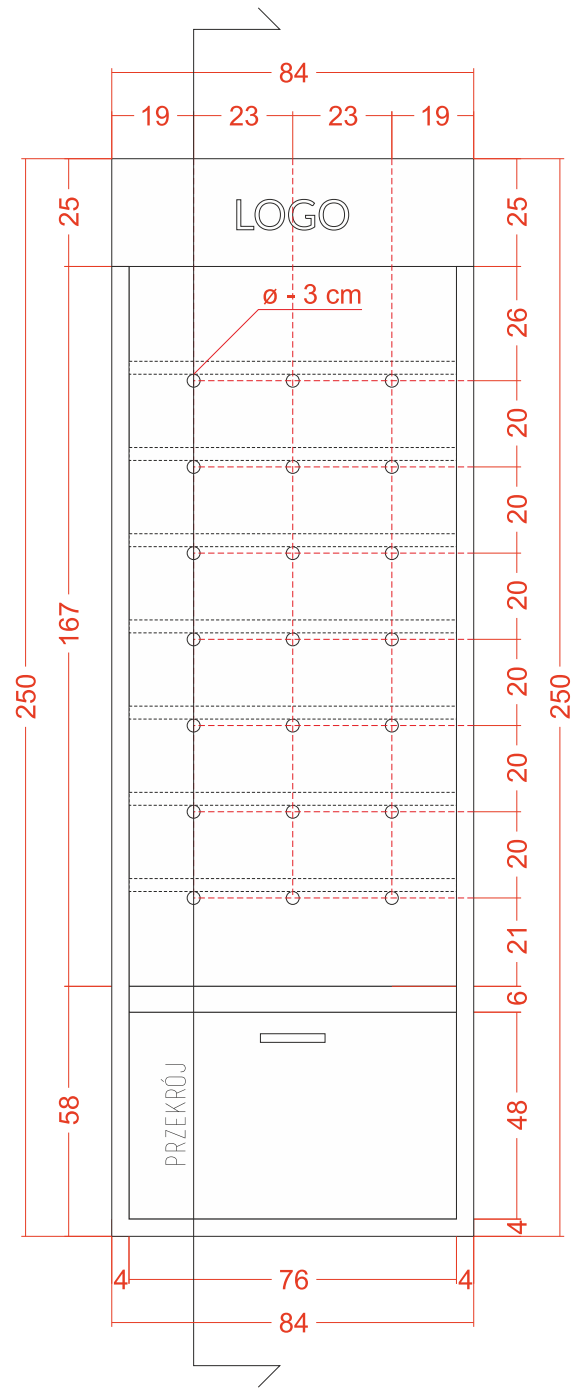


- 1. TYLNA SCIANA REGAŁU:**
MDF
- 2. MDF LAMINOWANY:**
Laminat - F2253 - Diamond Black
- 3. PŁYTA OSB LAKIEROWANA:**
Kolor czarny
- 4. KOŁKI DREWNIANE:**
Drewno buk/sosna
- 5. PÓŁKI PŁYTA MEBLOWA:**
D 9475 SE - Jabłoń Locarno Jasna

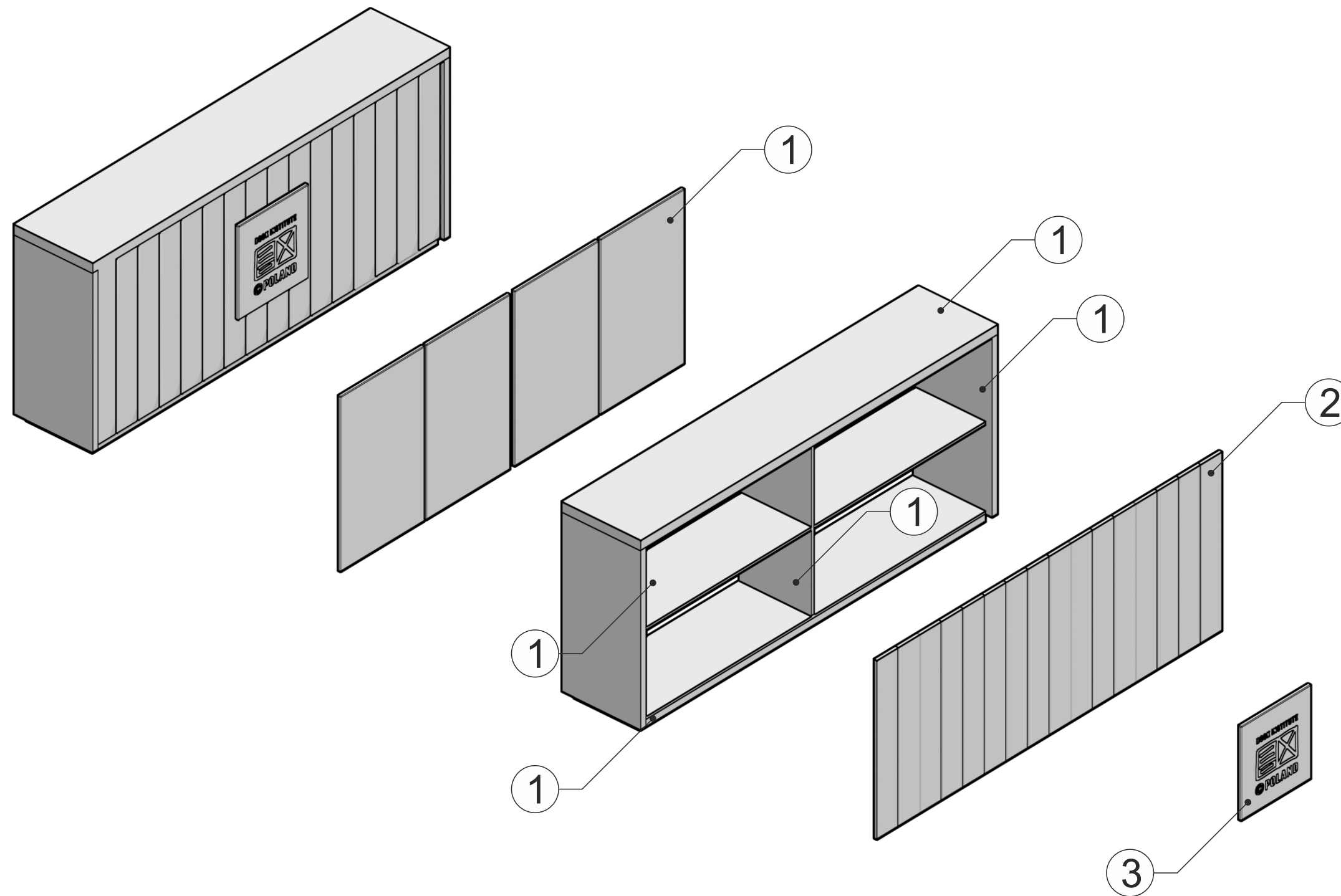
WYMIARY PÓŁKI:
76 cm x 16 cm x grubość płyty

DODAC LISTWĘ OGRANICZAJĄCĄ

treść rysunku		
REGAŁ B - AKSONOMETRIA		
rzs. nr	skala	data
21	-	06.06.19

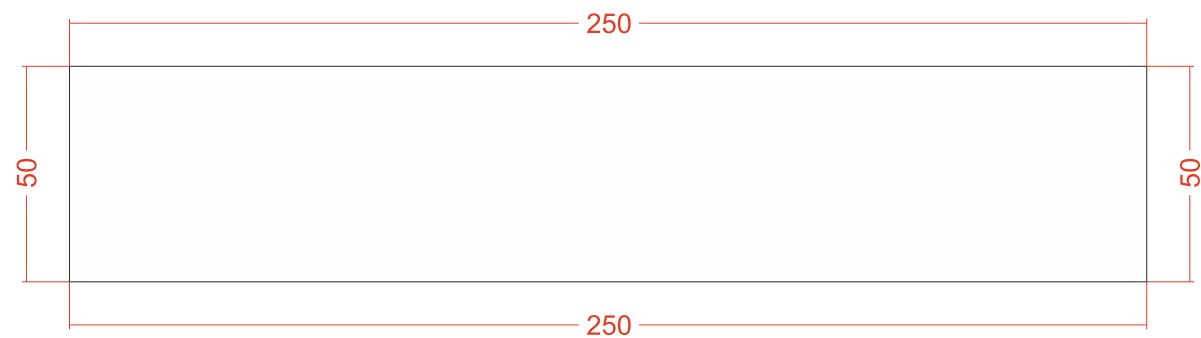
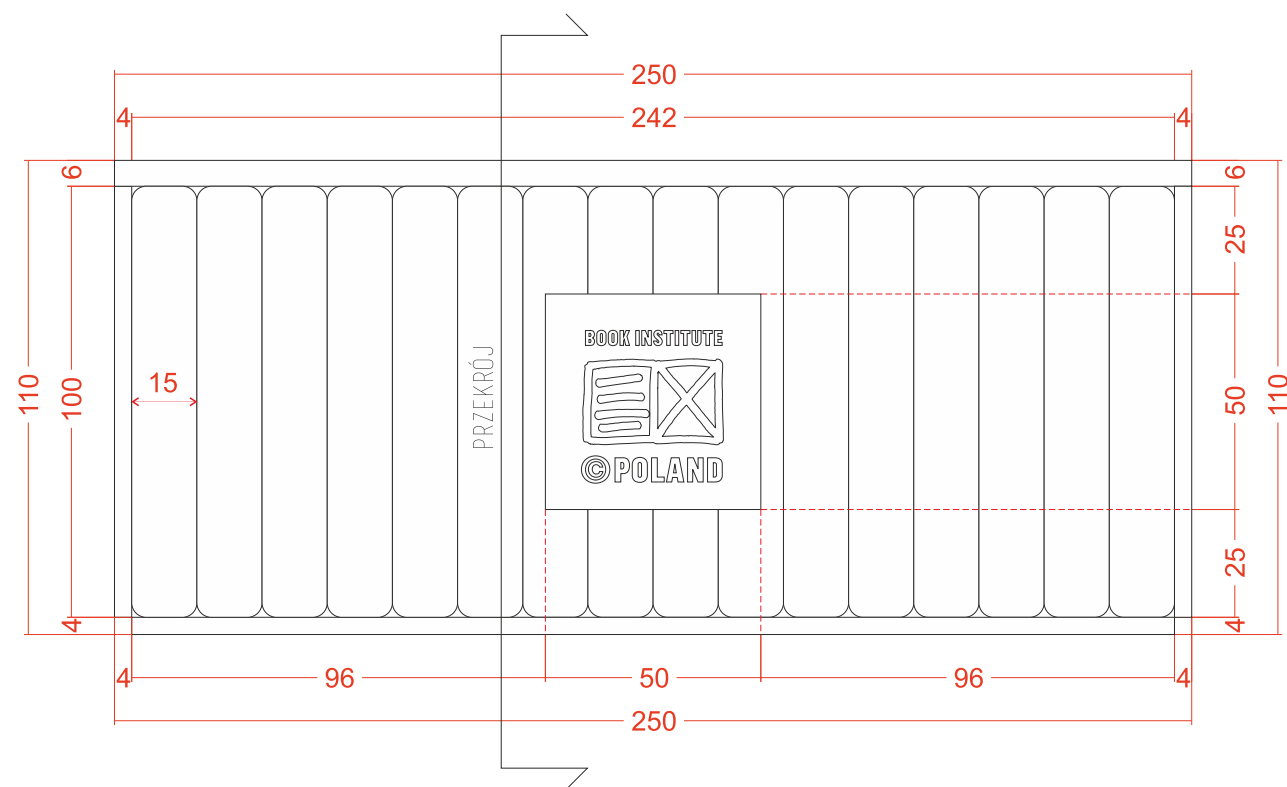
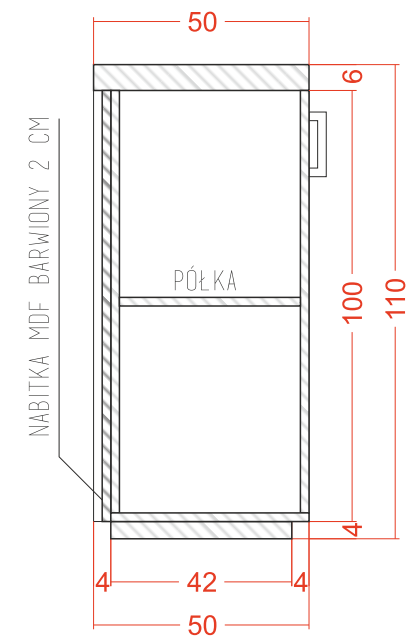
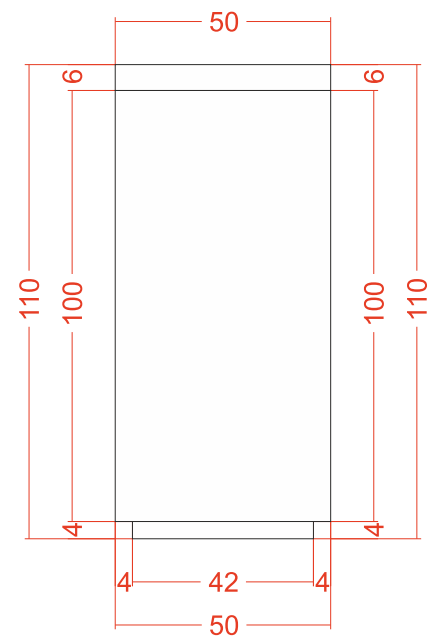
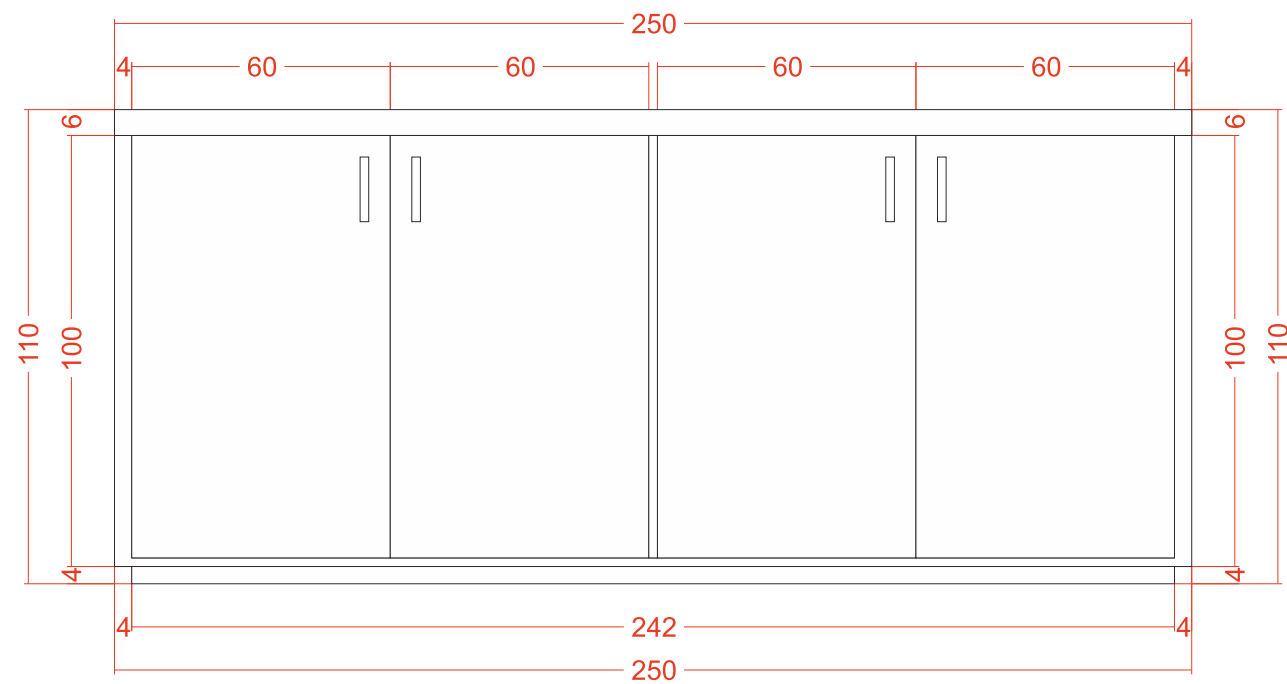


treść rysunku		
REGAŁ B		
rys. nr	skala	data
22	-	06.06.19

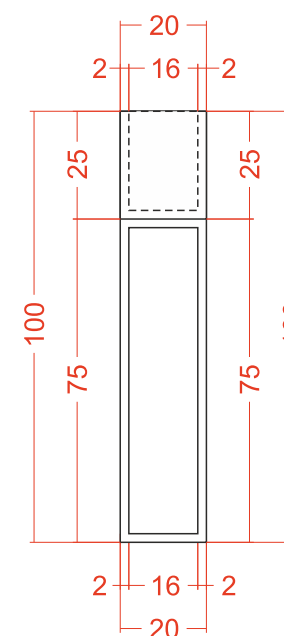
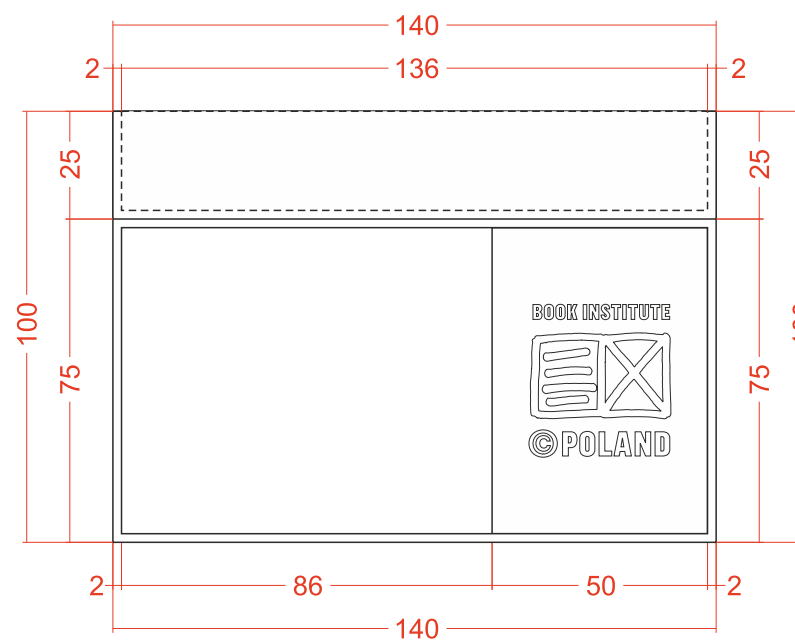
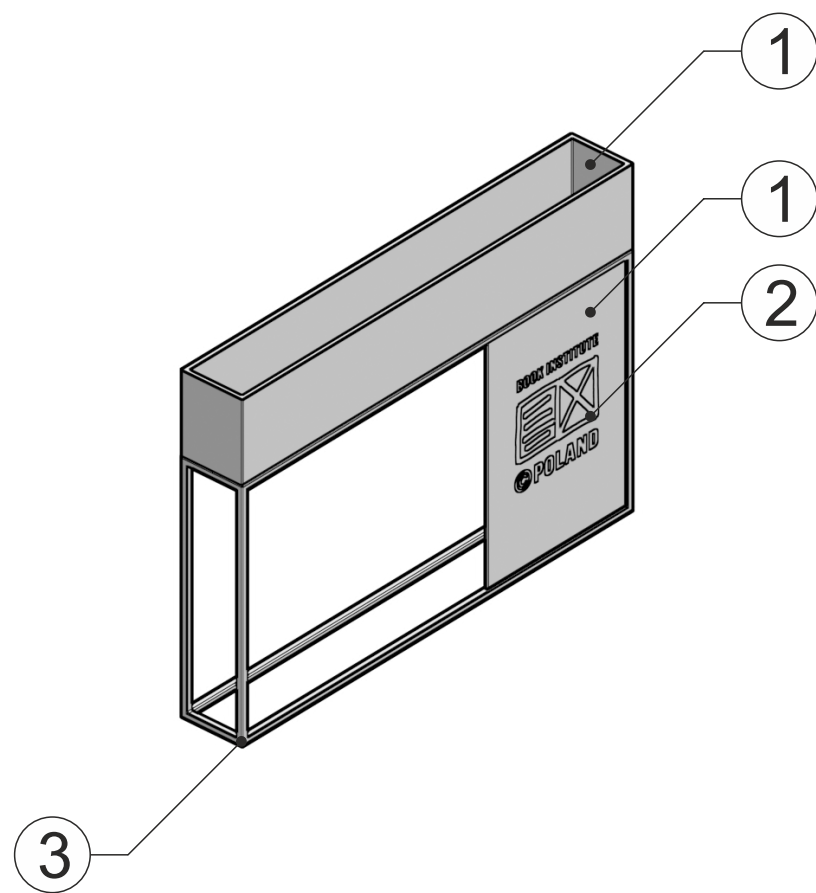


- 1. PŁYTA MEBLOWA:**
D 9475 SE - Jabłoń Locarno Jasna
- 2. MDF BARWIONY W MASIE:**
Kolor grafitowy
- 3. LOGOTYP PODŚWIETLANY:**
Wydruk na PVC - LED od tyłu

treść rysunku		
LADA - AKSONOMETRIA		
rys. nr	skala	data
23	-	06.06.19

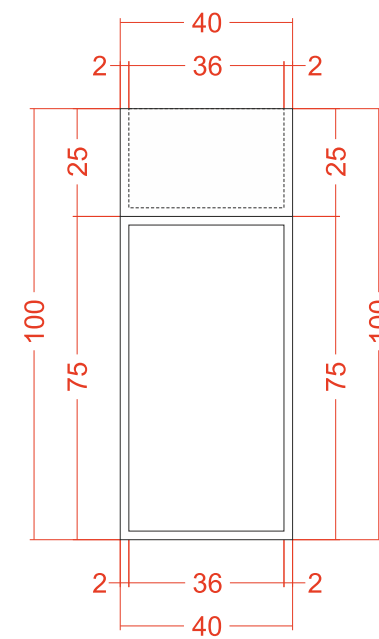
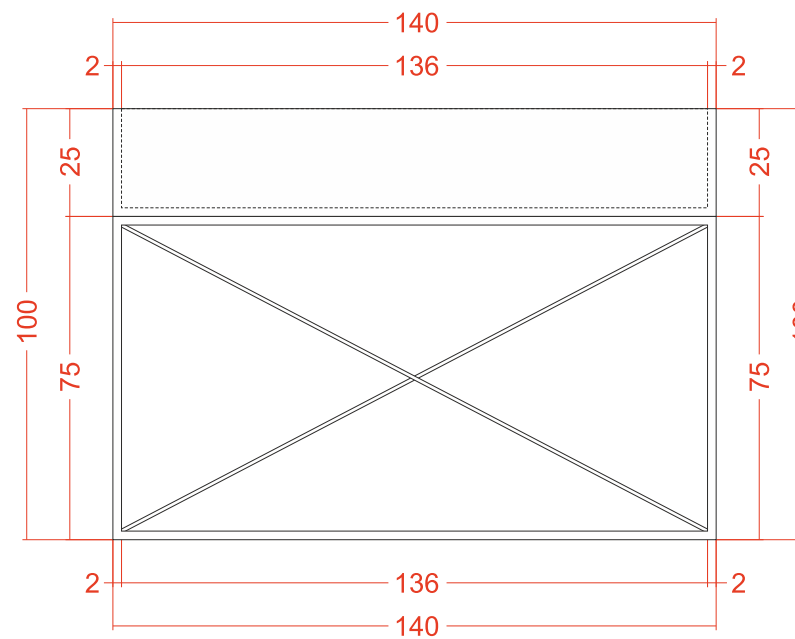
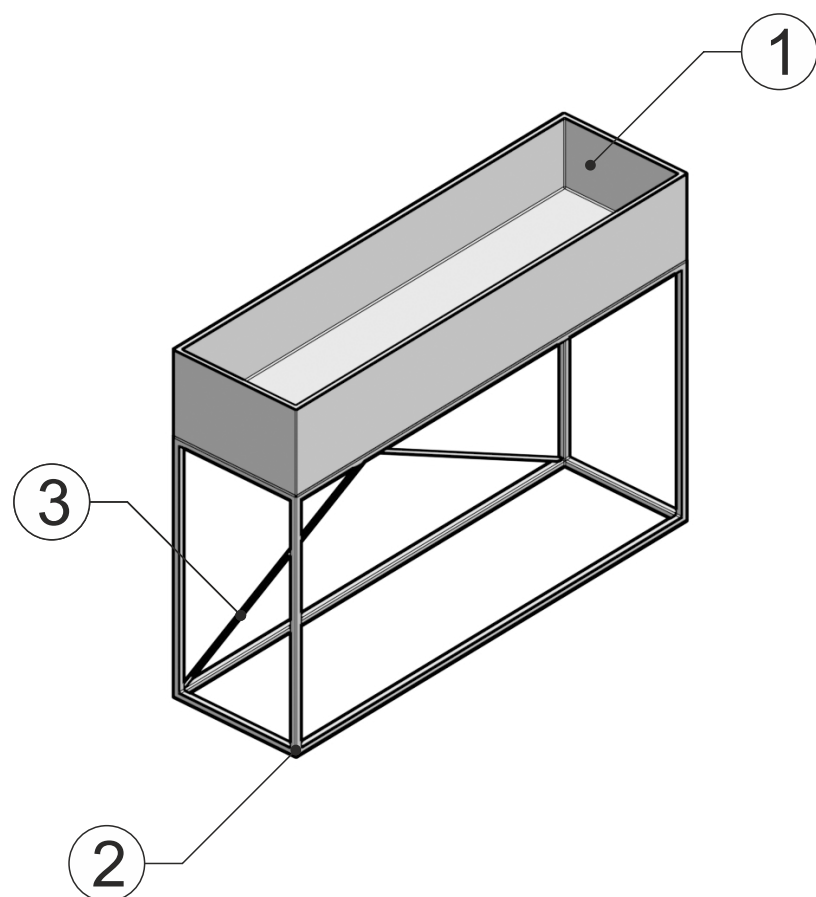


treść rysunku		
LADA		
rys. nr	skala	data
24	-	06.06.19



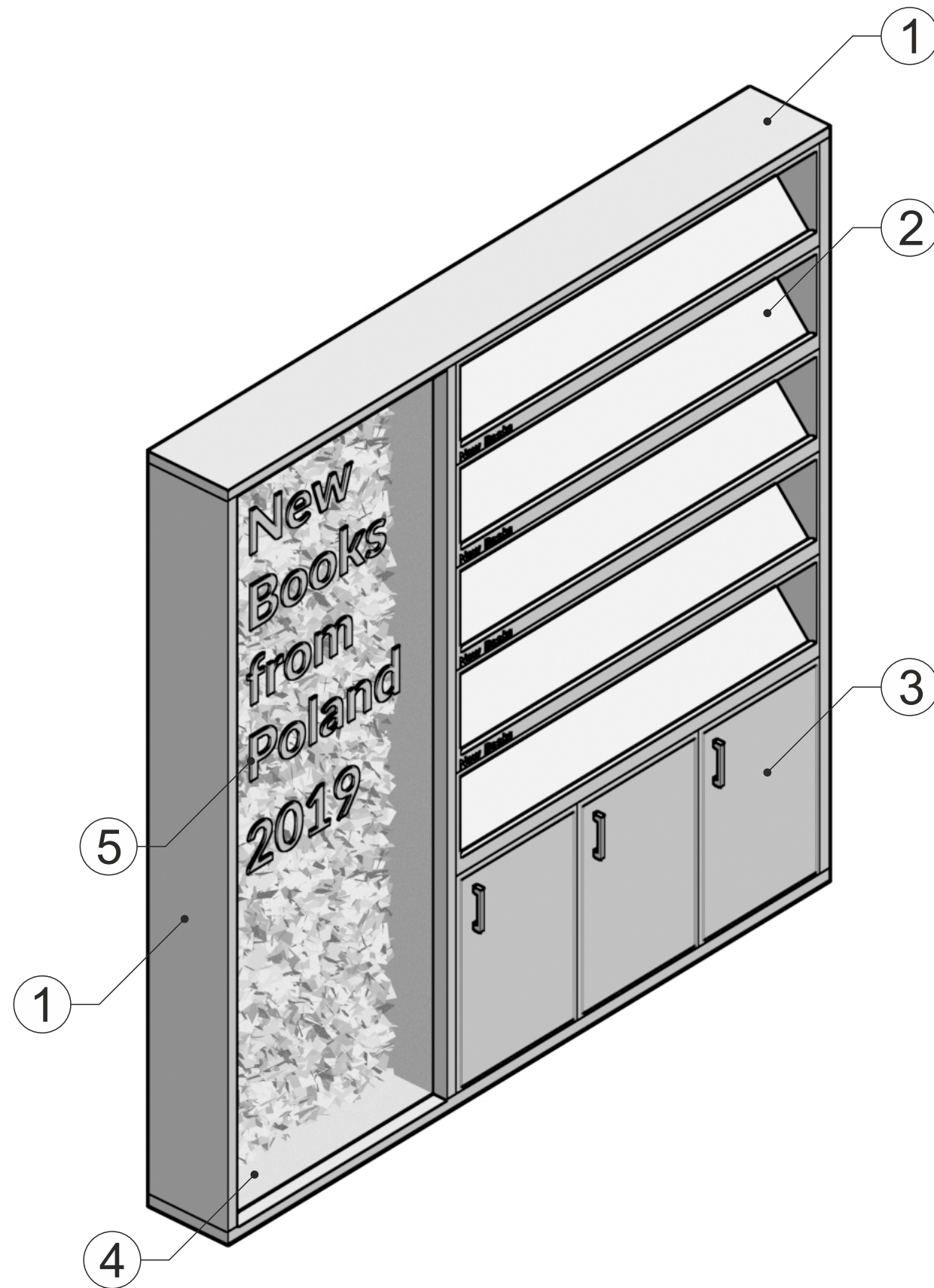
- 1. MDF LAMINOWANY:**
Laminat - F2253 - Diamond Black
- 2. LOGOTYP:**
Kolor biały - folia
- 3. RAMA STALOWA MALOWANA:**
Przekrój kwadratowy 2 cm - czarny

treść rysunku		
DONICA		
rys. nr	skala	data
25	-	06.06.19



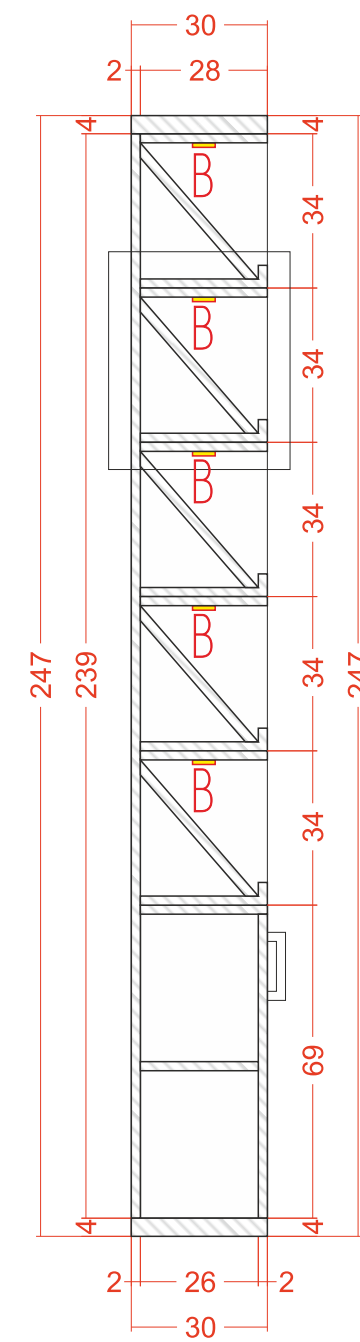
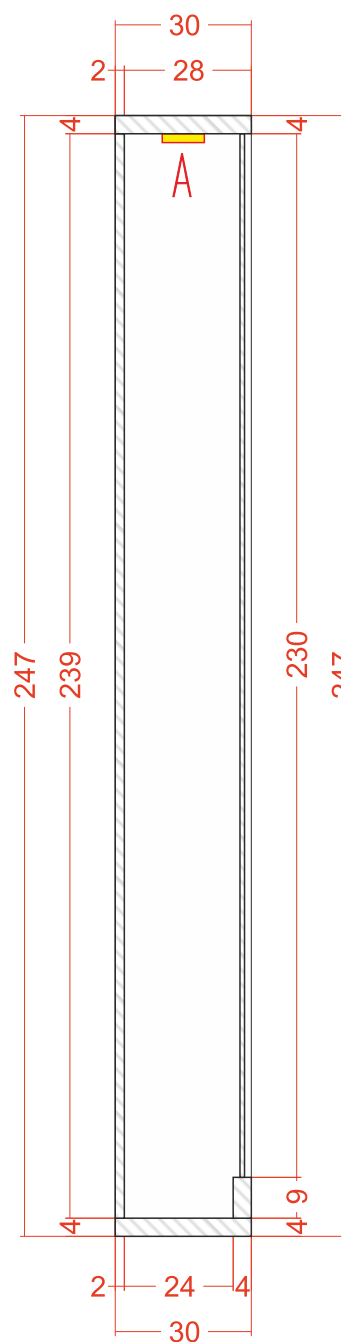
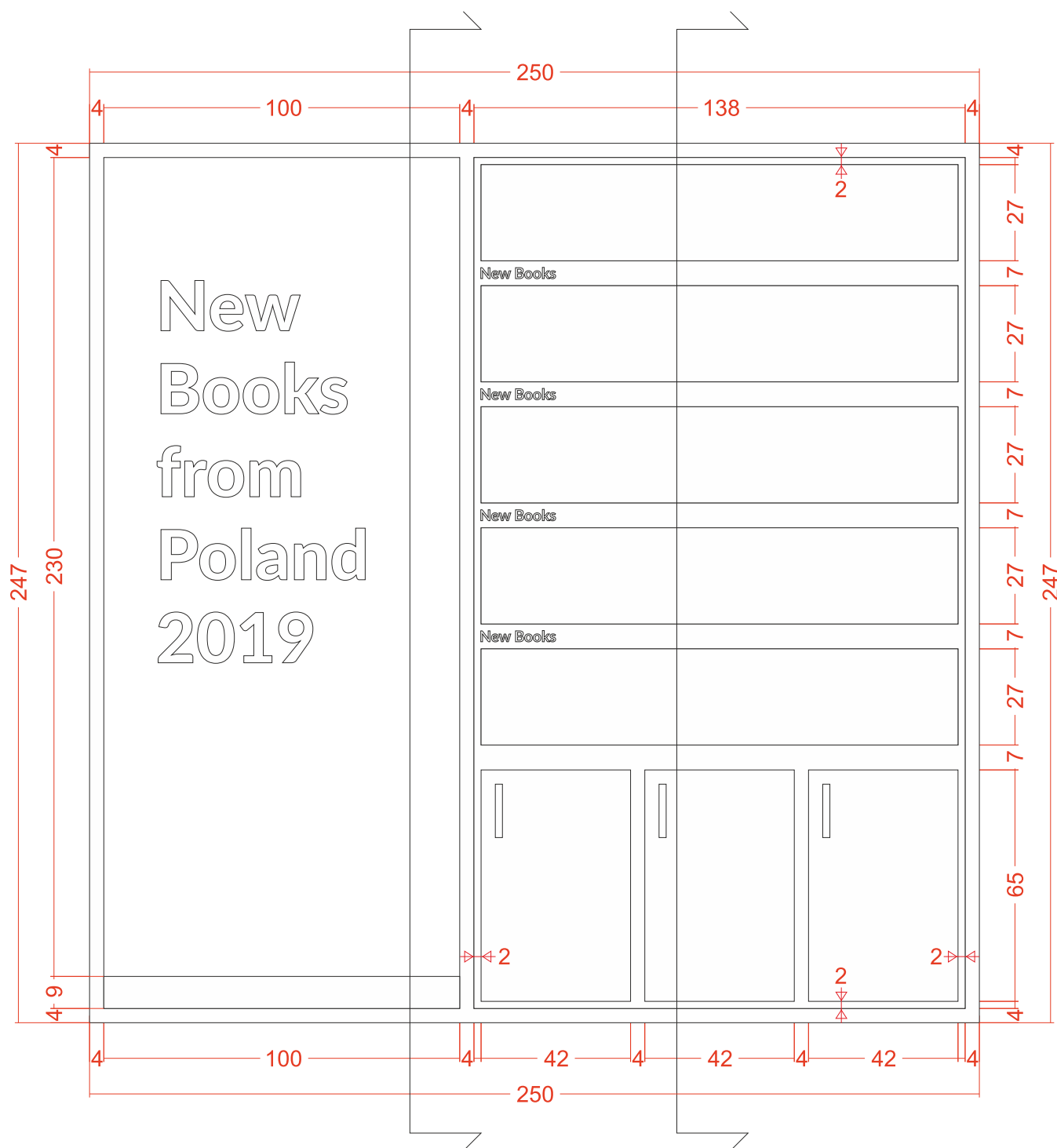
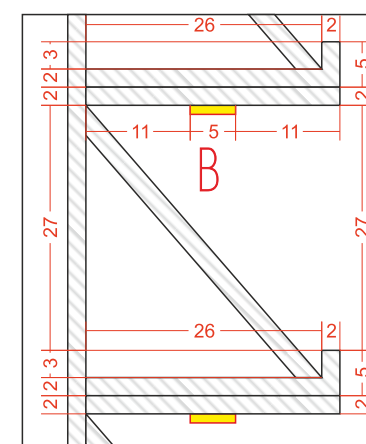
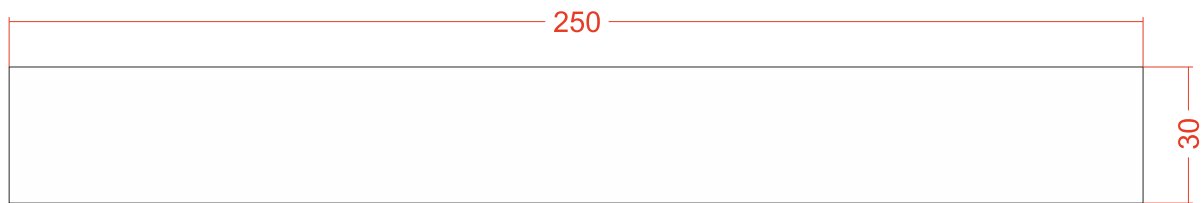
- 1. MDF LAMINOWANY:**
Laminat - F2253 - Diamond Black
- 2. RAMA STALOWA MALOWANA:**
Przekrój kwadratowy 2 cm - czarny
- 3. PRĘT STALOWY MALOWANY:**
Średnica 1 cm - czarny

treść rysunku		
SKRZYŃKA		
rys. nr	skala	data
26	-	06.06.19



- 1. MDF LAMINOWANY:**
Laminat - F2253 - Diamond Black
- 2. MDF BARWIONY W MASIE:**
Kolor grafitowy
- 3. MDF LAMINOWANY:**
Laminat - F2824 - Blaze Red
- 4. SZYBA:**
Mech za szybą
- 5. NAPIS:**
PVC

treść rysunku		
REGAŁ GŁÓWNY AKSONOMETRIA		
rzs. nr	skala	data
27	-	06.06.19

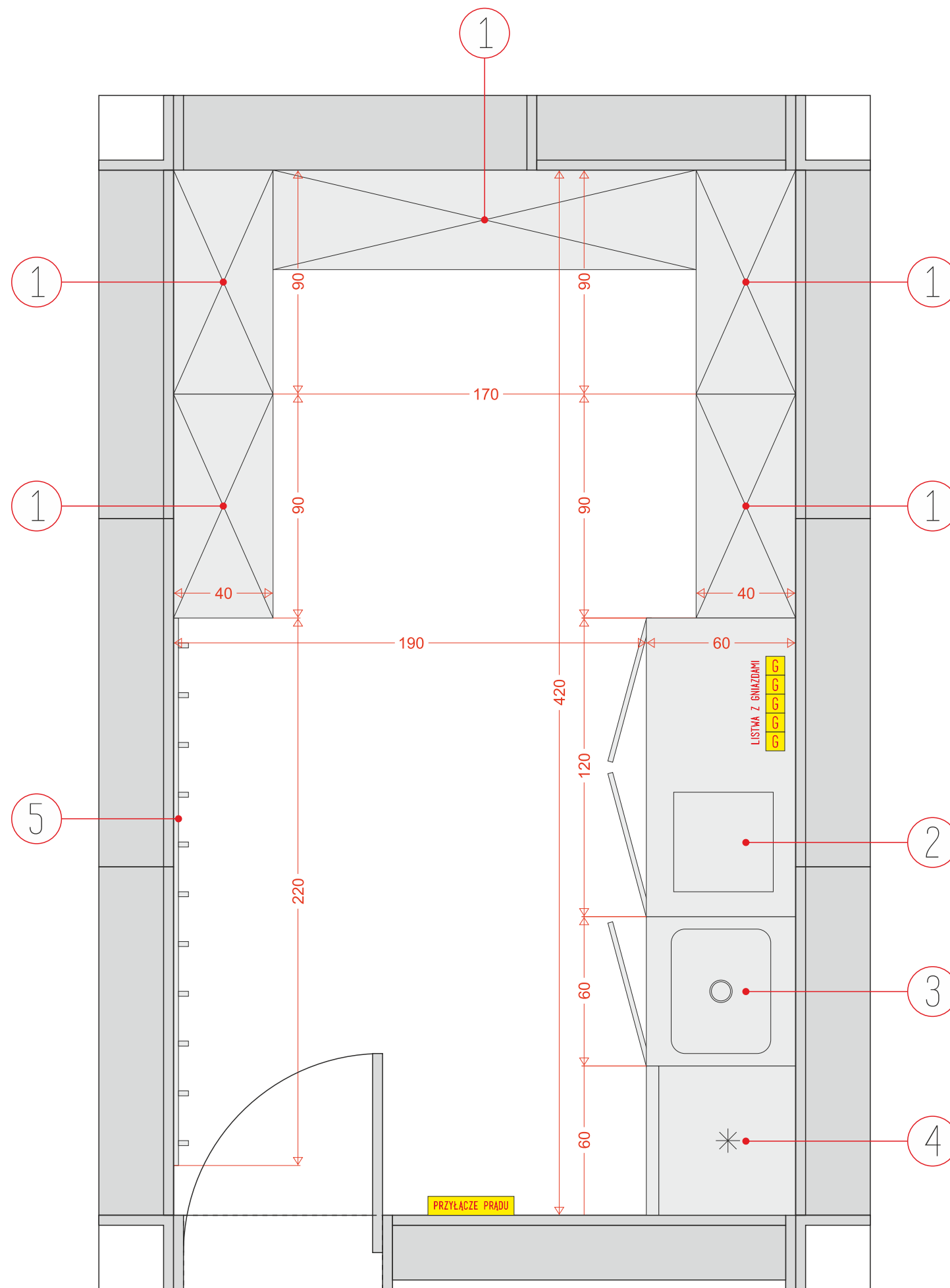


A. DOWNLIGHT DUŻY:

2 szt.

B. DOWNLIGHT MAŁY:

35 szt.



1. REGAŁ PRZEMYSŁOWY.

2. SZAFKA DWUDRZWIOWA:

Wewnątrz miejsce na kosz na śmieci.

Na blacie miejsce na ekspres i czajnik.

3. SZAFKA JEDNODRZWIOWA:

Zlew na blacie.

4. LODÓWKA:

5. WIESZAK NA UBRANIA.

treść rysunku		
RZUT ZAPLECZA		
rzs. nr	skala	data
29	-	28.06.19